

Askı ve Destek Sistemleri
Support Systems

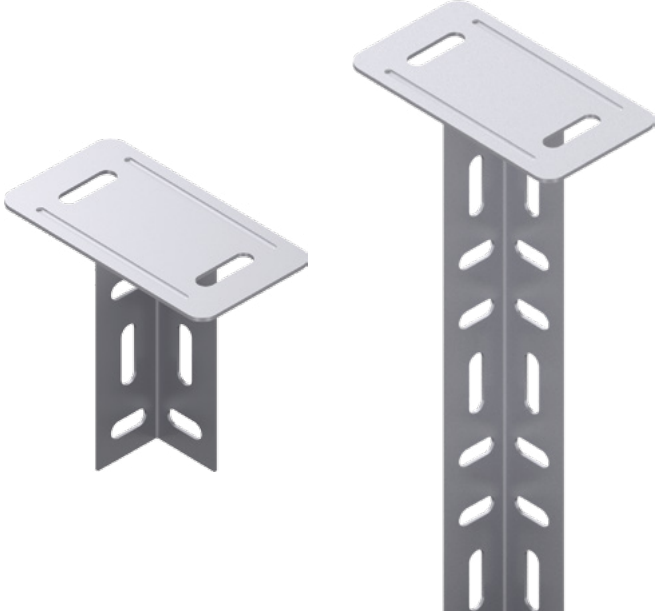
İÇİNDEKİLER
INDEX

146	L Profil L Profile
148-149	Tij Sistemli Kanal Taşıyıcılar Tray Supports For Threaded Rods
154	Duvar Konsolları (Kaynaksız) Wall Brackets (Unwelded) Duvar Konsolları (Kaynaklı) Wall Brackets (Welded) Omega Konsol Omega Brackets
156	U Profil (36x52x36mm) U Profile (36x52x36mm)
162	U Profil (33x38x33mm) U Profile (33x38x33mm) U Profil (40x40x40mm) U Profile (40x40x40mm)
164-165	NPI 80 Profil NPI 80 Profile
168	C Profil C Profile
170	Bağlantı Elemanları Connection Units

L Profil

L Profile

Sipariş Kodu Order Code	Uzunluk Length (L) mm	Kalınlık Thickness (T) mm	Ağırlık Weight Kg./m.
URS-40 LP 2500.15	2500	1.5	0,670
URS-40 LP 2500.20	2500	2.0	0,893
URS-40 LP 2500.30	2500	3.0	1,340
URS-40 LP 2500.40	2500	4.0	1,787



Tavan Montaj Elemanı

Ceiling Mounting Fittings

Sipariş Kodu Order Code	Uzunluk Length (L) mm	Kalınlık Thickness (T) mm	Ağırlık Weight Kg./m.
URS-40 LD 120.15	120	1.5	0,228
URS-40 LD 400.15	400	1.5	0,464
URS-40 LD 500.15	500	1.5	0,494
URS-40 LD 600.15	600	1.5	0,657

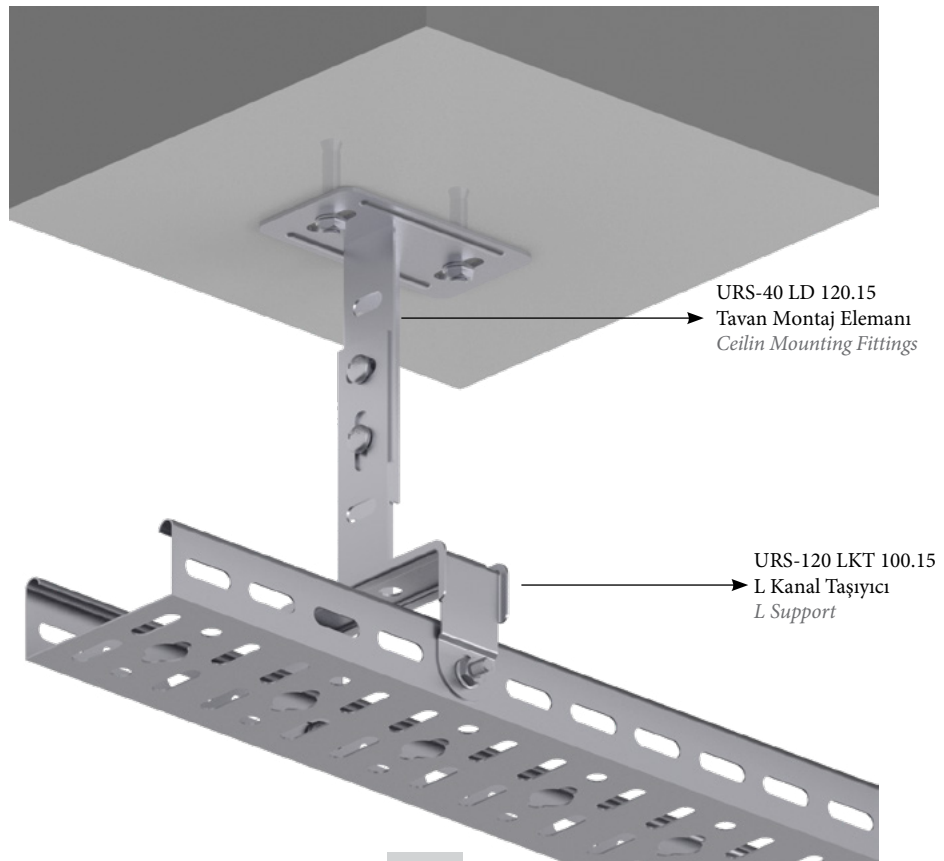
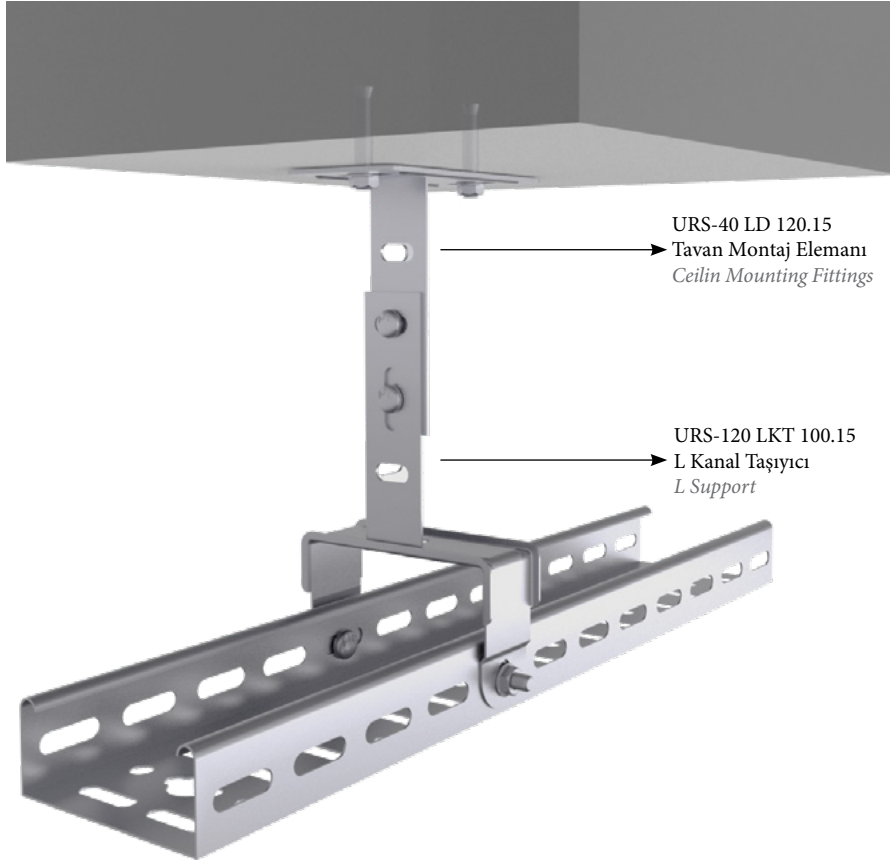
L Kanal Taşıyıcılar

L Support

Sipariş Kodu Order Code	Genişlik Width (A) mm	Kalınlık Thickness (T) mm	Ağırlık Weight Kg./Ad.
URS-120 LKT 50.15	50	1.5	0,198
URS-120 LKT 75.15	75	1.5	0,209
URS-120 LKT 100.15	100	1.5	0,224
URS-120 LKT 150.20	150	2.0	0,309
URS-120 LKT 200.20	200	2.0	0,336
URS-120 LKT 300.20	300	2.0	0,542



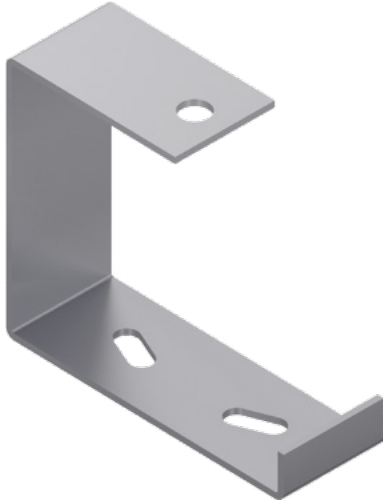
Montaj Örnekleri Mounting Examples



Tij Sistemli Kanal Taşıyıcılar

Tray Supports For Threaded Rods

Sipariş Kodu Order Code	Genişlik Width (A) mm	Kalınlık Thickness (T) mm	Ağırlık Weight Kg./Ad.
URS-60 TKT 50.15	50	1.5	0,082
URS-60 TKT 75.15	75	1.5	0,116
URS-60 TKT 100.15	100	1.5	0,130
URS-60 TKT 150.20	150	2.0	0,210
URS-60 TKT 200.20	200	2.0	0,247
URS-60 TKT 300.20	300	2.0	0,447



Tij Sistemli Kanal Taşıyıcılar

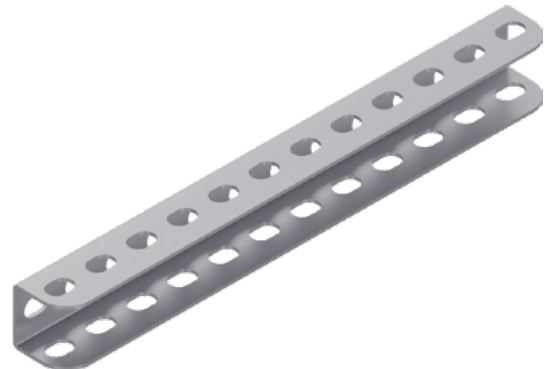
Tray Supports For Threaded Rods

Sipariş Kodu Order Code	Genişlik Width (A) mm	Kalınlık Thickness (T) mm	Ağırlık Weight Kg./Ad.
URS-100 TKT-C 050.30	50	3.0	0,174
URS-100 TKT-C 075.30	75	3.0	0,203
URS-100 TKT-C 100.30	100	3.0	0,246
URS-100 TKT-C 150.30	150	3.0	0,327
URS-100 TKT-C 200.30	200	3.0	0,384

Tij Sistemli Kanal Taşıyıcılar

Tray Supports For Threaded Rods

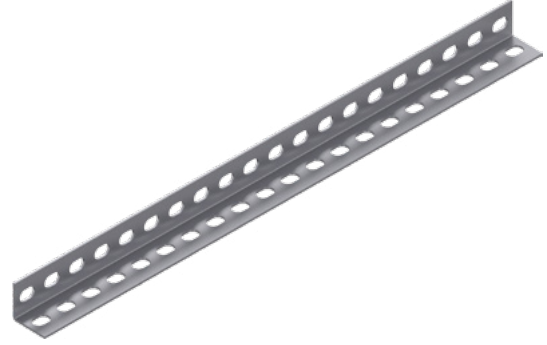
Sipariş Kodu Order Code	Uzunluk Length (L) mm	Kalınlık Thickness (T) mm	Ağırlık Weight Kg./Ad.
URS-40 TME 100.20	175	2.0	0,275
URS-40 TME 150.20	225	2.0	0,337
URS-40 TME 200.20	275	2.0	0,405
URS-40 TME 300.20	375	2.0	0,544
URS-40 TME 400.20	475	2.0	0,674
URS-40 TME 500.20	575	2.0	0,804
URS-40 TME 600.20	675	2.0	0,934



Tij Sistemli Kanal Taşıyıcılar

Tray Supports For Threaded Rods

Sipariş Kodu Order Code	Uzunluk Length (L) mm	Kalınlık Thickness (T) mm	Ağırlık Weight Kg./Ad.
URS-40 KME 100.20	175	2.0	0,108
URS-40 KME 150.20	225	2.0	0,146
URS-40 KME 200.20	275	2.0	0,172
URS-40 KME 300.20	375	2.0	0,245
URS-40 KME 400.20	475	2.0	0,309
URS-40 KME 500.20	575	2.0	0,373
URS-40 KME 600.20	675	2.0	0,437



Tij Sistemli Kanal Taşıyıcılar

Tray Supports For Threaded Rods

Sipariş Kodu Order Code	Uzunluk Length (L) mm	Kalınlık Thickness (T) mm	Ağırlık Weight Kg./Ad.
URS-40 ZME 100.20	175	2.0	0,272
URS-40 ZME 150.20	225	2.0	0,373
URS-40 ZME 200.20	275	2.0	0,437
URS-40 ZME 300.20	375	2.0	0,602
URS-40 ZME 400.20	475	2.0	0,774
URS-40 ZME 500.20	575	2.0	0,946
URS-40 ZME 600.20	675	2.0	1,118

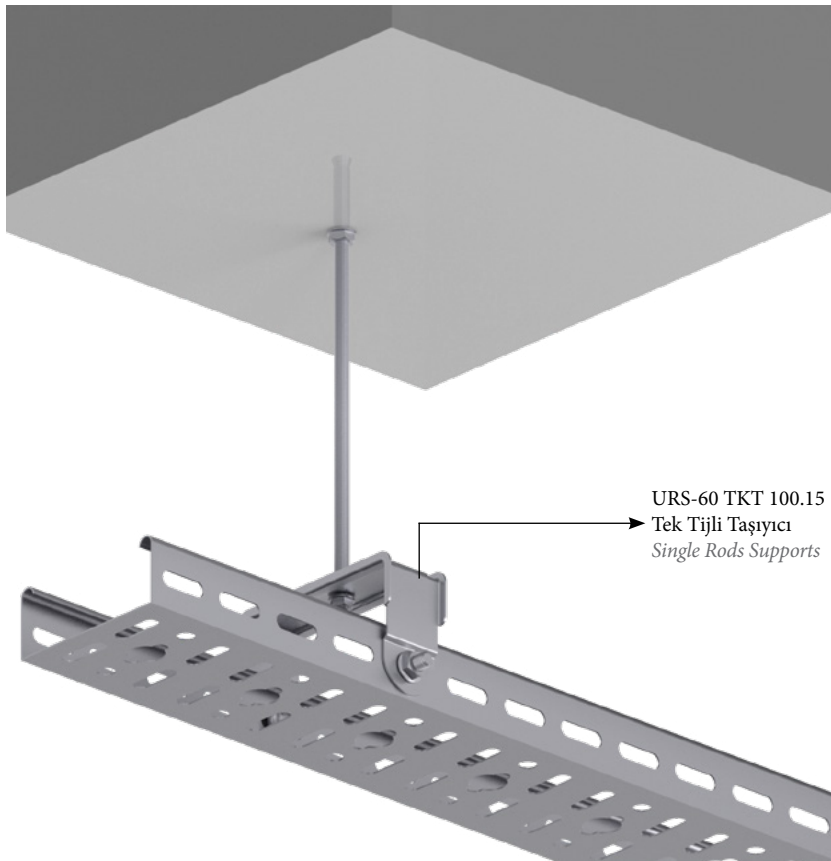
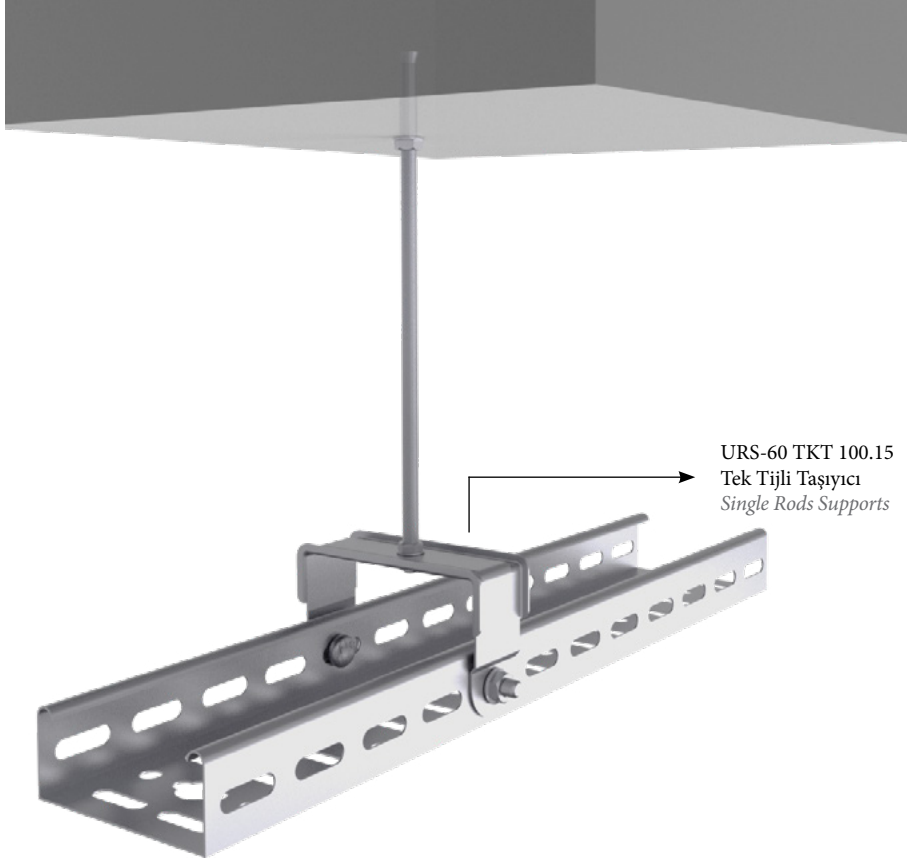


Tij Sistemli Kanal Taşıyıcılar

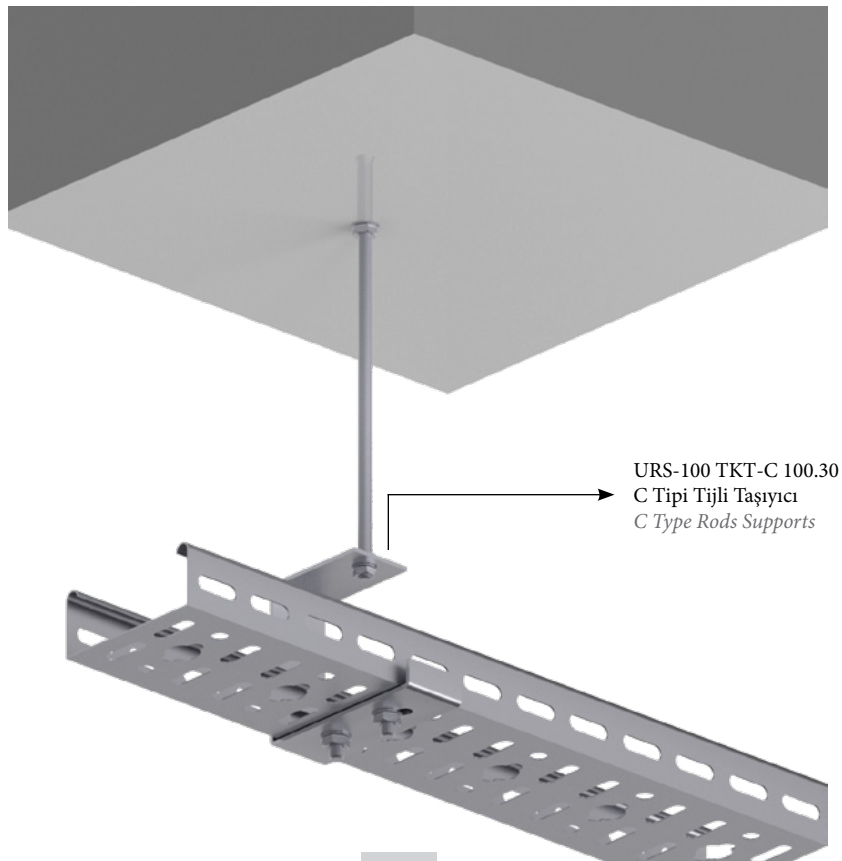
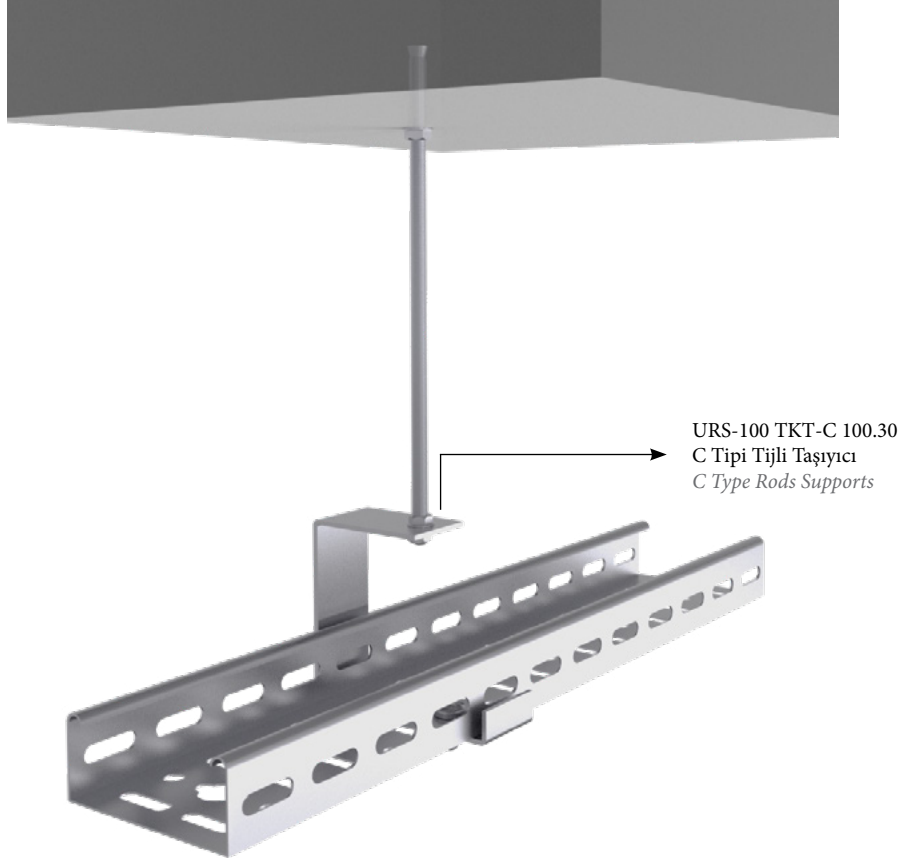
Tray Supports For Threaded Rods

Sipariş Kodu Order Code	Yükseklik Height (H) mm	Genişlik Width (A) mm	Kalınlık Thickness (T) mm	Ağırlık Weight Kg./Ad.
URS-45 TTE 40.30	45	40	3.0	0,322

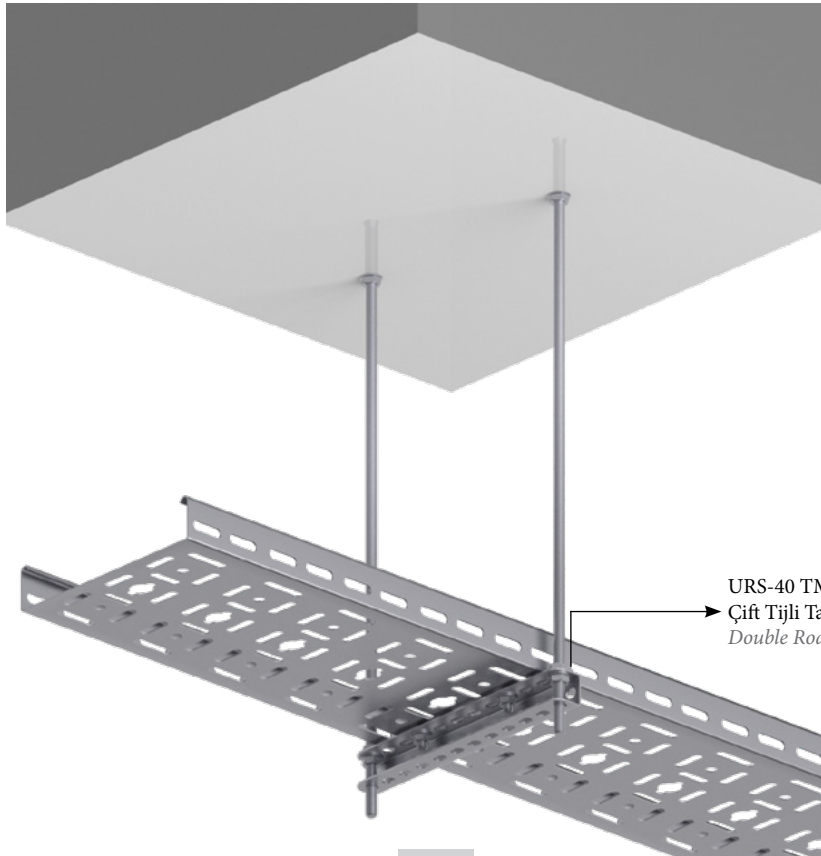
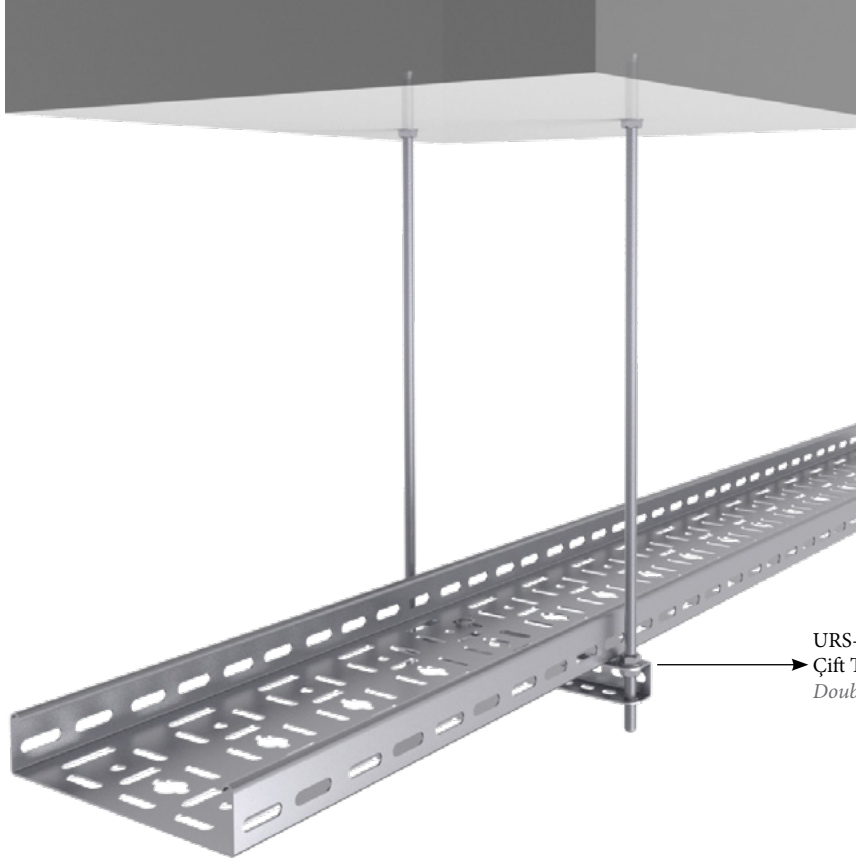
Montaj Örnekleri Mounting Examples



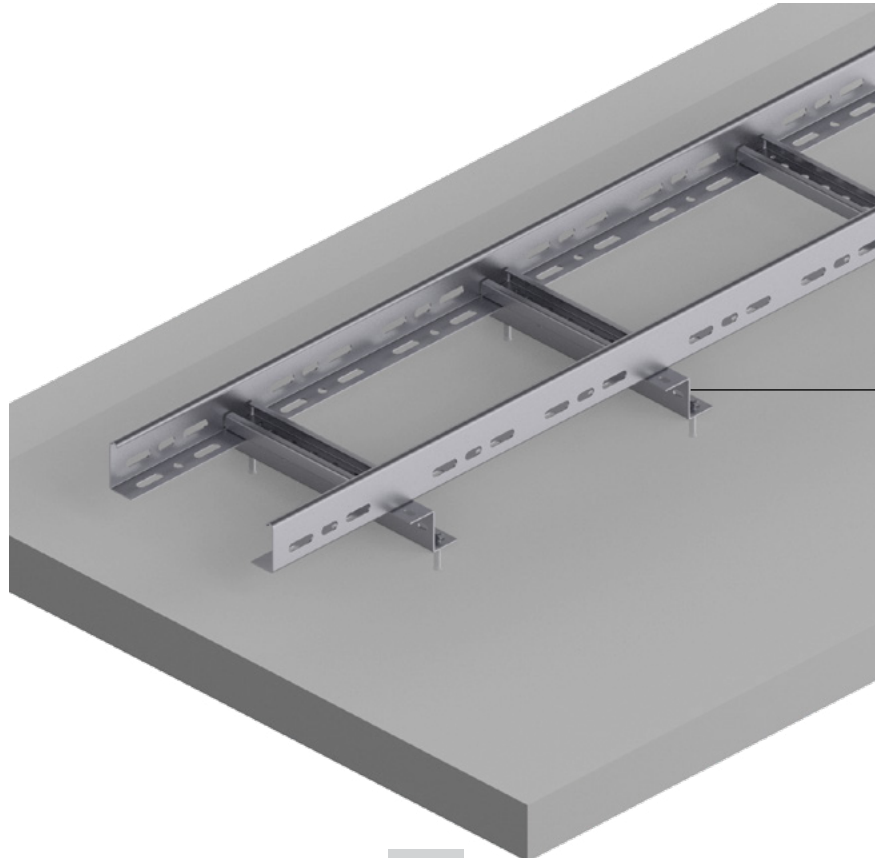
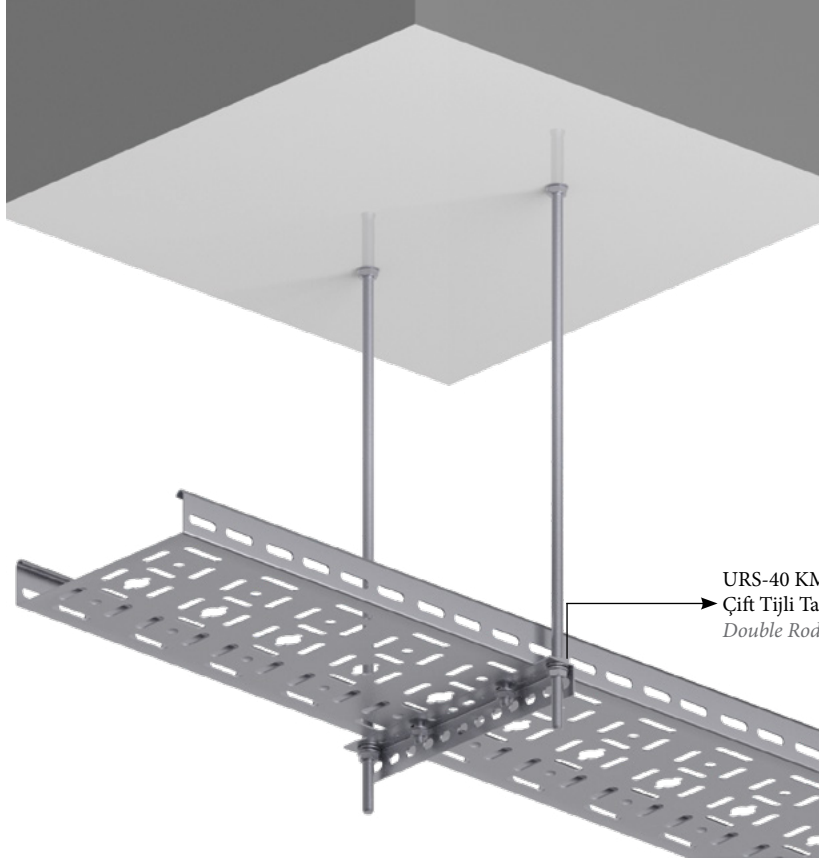
Montaj Örnekleri Mounting Examples



Montaj Örnekleri Mounting Examples



Montaj Örnekleri Mounting Examples



Duvar Konsolları (Kaynaksız)

Wall Brackets (Unwelded)

Sipariş Kodu Order Code	Uzunluk Lenght (L) mm	Yükseklik Height (H) mm	Kalınlık Thickness (T) mm	Ağırlık Weight Kg./Ad.
URS-70 DK 50.15	50	70	1.5	0,089
URS-70 DK 75.15	75	70	1.5	0,101
URS-70 DK 100.15	100	70	1.5	0,166
URS-70 DK 150.15	150	70	1.5	0,216
URS-70 DK 200.15	200	70	1.5	0,259
URS-125 DK 250.20	250	125	2.0	0,673
URS-125 DK 300.20	300	125	2.0	0,769
URS-125 DK 400.20	400	125	2.0	0,940
URS-125 DK 500.20	500	125	2.0	1,086
URS-125 DK 600.20	600	125	2.0	1,200



Duvar Konsolları (Kaynaklı)

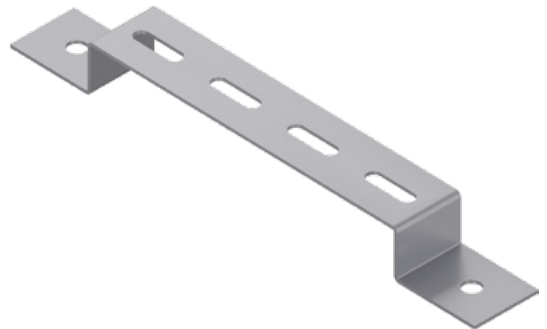
Wall Brackets (Welded)

Sipariş Kodu Order Code	Uzunluk Lenght (L) mm	Yükseklik Height (H) mm	Kalınlık Thickness (T) mm	Ağırlık Weight Kg./Ad.
URS-120 DK 50.15	50	120	1.5	0,164
URS-120 DK 75.15	75	120	1.5	0,178
URS-120 DK 100.15	100	120	1.5	0,199
URS-120 DK 150.15	150	120	1.5	0,229
URS-120 DK 200.15	200	120	1.5	0,264
URS-140 DK 250.20	250	140	2.0	0,296
URS-140 DK 300.20	300	140	2.0	0,571
URS-140 DK 400.20	400	140	2.0	0,867
URS-140 DK 500.20	500	140	2.0	1,037
URS-140 DK 600.20	600	140	2.0	1,208

Omega Konsol

Omega Brackets

Sipariş Kodu Order Code	Uzunluk Lenght (L) mm	Yükseklik Height (H) mm	Kalınlık Thickness (T) mm	Ağırlık Weight Kg./Ad.
URS-30 OKT 50.20	50	30	2.0	0,115
URS-30 OKT 75.20	75	30	2.0	0,125
URS-30 OKT 100.20	100	30	2.0	0,144
URS-30 OKT 150.20	150	30	2.0	0,174
URS-30 OKT 200.20	200	30	2.0	0,206
URS-30 OKT 250.20	250	30	2.0	0,235
URS-30 OKT 300.20	300	30	2.0	0,267
URS-30 OKT 400.20	400	30	2.0	0,326
URS-30 OKT 500.20	500	30	2.0	0,386
URS-30 OKT 600.20	600	30	2.0	0,445



Montaj Örnekleri Mounting Examples



URS-120 DK 200.15
Duvar Konsolu (Kaynaklı)
Wall Brackets (Welded)



URS-70 DK 200.15 Duvar
Konsolu (Kaynaksız) Wall
Brackets (Unwelded)



URS-140 DK 300.20
Duvar Konsolu (Kaynaklı)
Wall Brackets (Welded)



URS-125 DK 300.20 Duvar
Konsolu (Kaynaksız) Wall
Brackets (Unwelded)

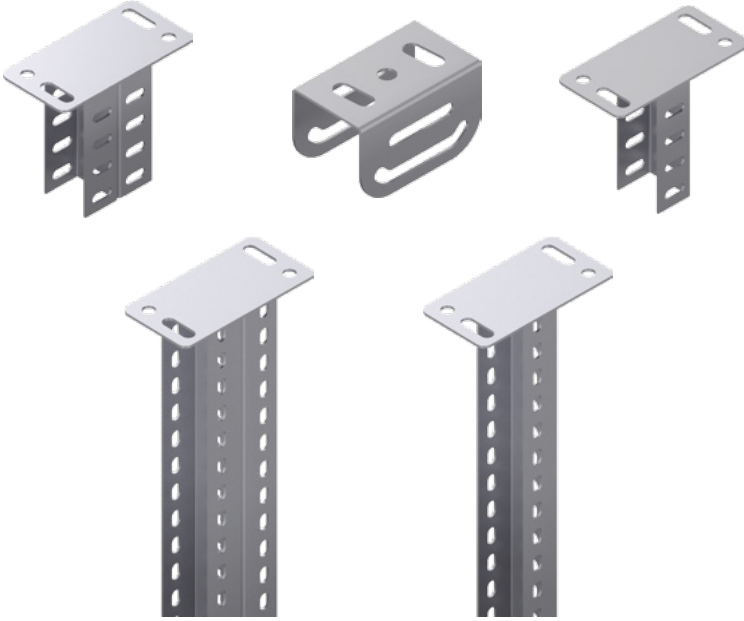


URS-30 OKT 200.20
Omega Konsol
Omega Brackets

U Profil (36x52x36mm)

U Profile (36x52x36mm)

Sipariş Kodu Order Code	Uzunluk Length (L) mm	Kalınlık Thickness (T) mm	Ağırlık Weight Kg./m.
URS-40 UP 2500.15	2500	1.5	1,200
URS-40 UP 2500.20	2500	2.0	1,600
URS-40 UP 2500.30	2500	3.0	2,400
URS-40 UP 2500.40	2500	4.0	3,200
URS-40 UP 3000.15	3000	1.5	1,200
URS-40 UP 3000.20	3000	2.0	1,600
URS-40 UP 3000.30	3000	3.0	2,400
URS-40 UP 3000.40	3000	4.0	3,200



Tavan Montaj Elemanı

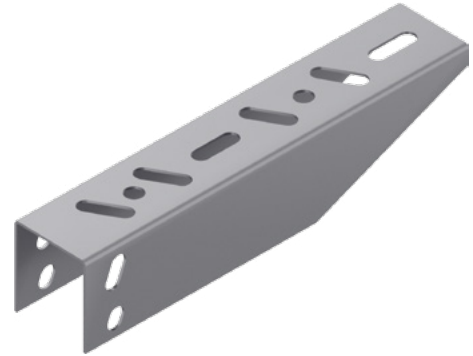
Ceiling Mounting Fittings

Sipariş Kodu Order Code	Uzunluk Length (L) mm	Kalınlık Thickness (T) mm	Ağırlık Weight Kg./m.
URS-40 UD 250.20	250	2.0	0,543
URS-40 UD 500.20	500	2.0	1,075
URS-40 UD 120.20	120	2.0	0,355
URS-100 UTT 85.20	120	2.0	0,234
URS-40 UD-D 120.20	120	2.0	0,468
URS-40 UD-D 500.20	500	2.0	1,529

U Konsol

U Brackets

Sipariş Kodu Order Code	Uzunluk Length (L) mm	Yükseklik Height (H) mm	Kalınlık Thickness (T) mm	Ağırlık Weight Kg./Ad.
URS-70 UK 50.15	50	70	1.5	0,067
URS-70 UK 75.15	75	70	1.5	0,097
URS-70 UK 100.15	100	70	1.5	0,139
URS-70 UK 150.15	150	70	1.5	0,268
URS-70 UK 200.15	200	70	1.5	0,273
URS-70 UK 300.20	300	70	2.0	0,926
URS-70 UK 400.20	400	70	2.0	1,199
URS-70 UK 500.20	500	70	2.0	1,476
URS-70 UK 600.20	600	70	2.0	1,752

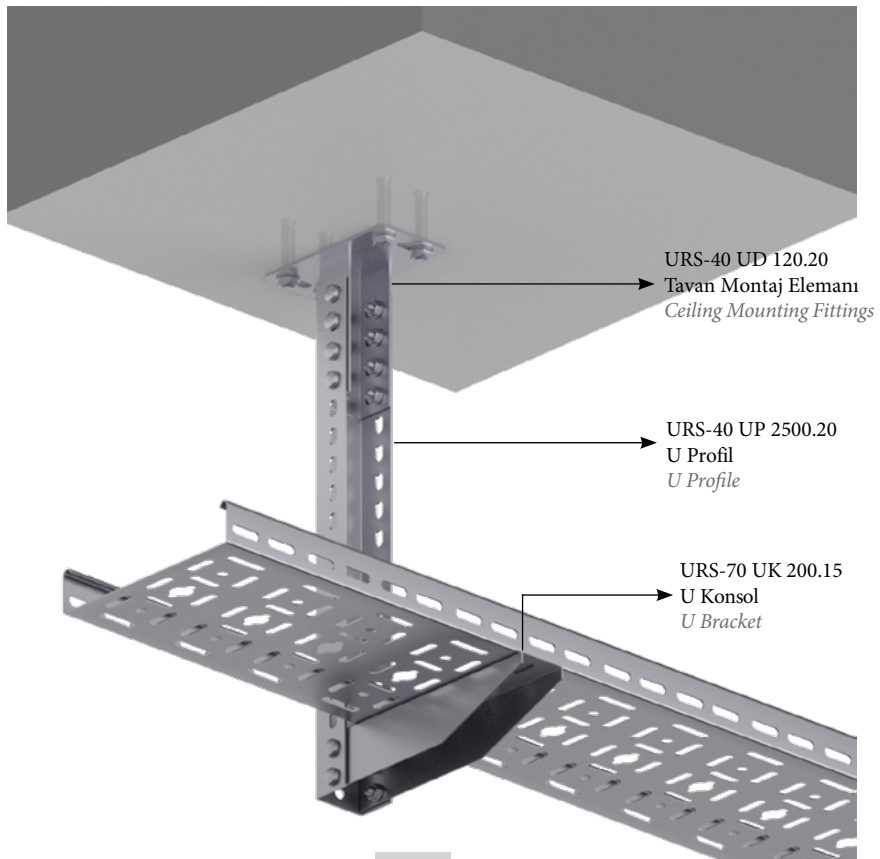
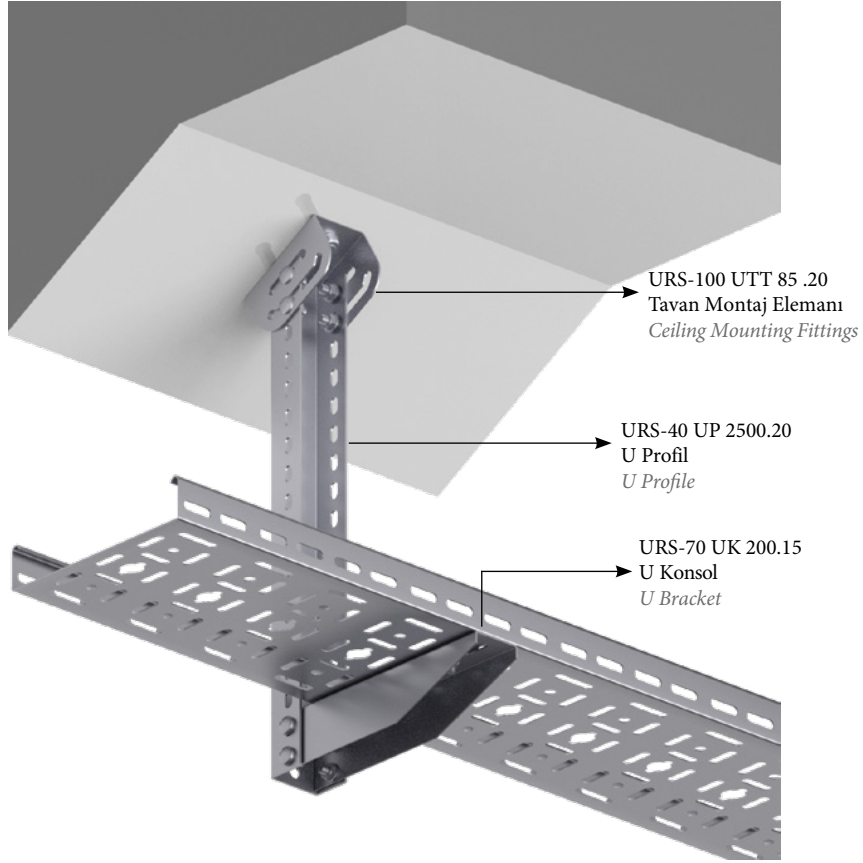


U Profil Ek Elemanı

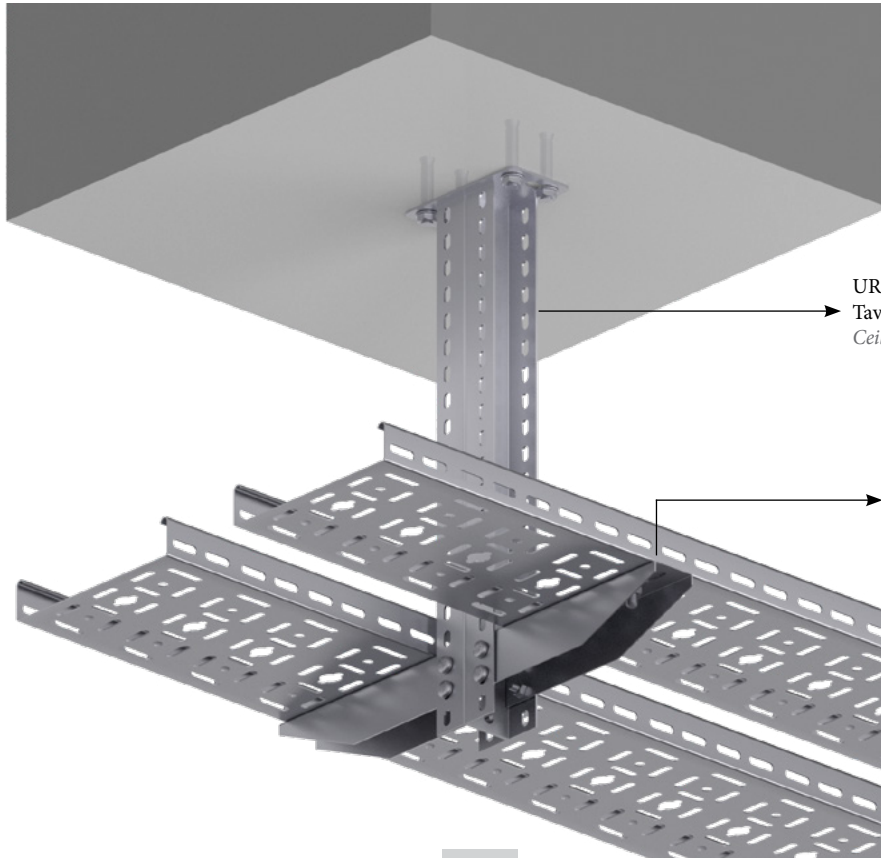
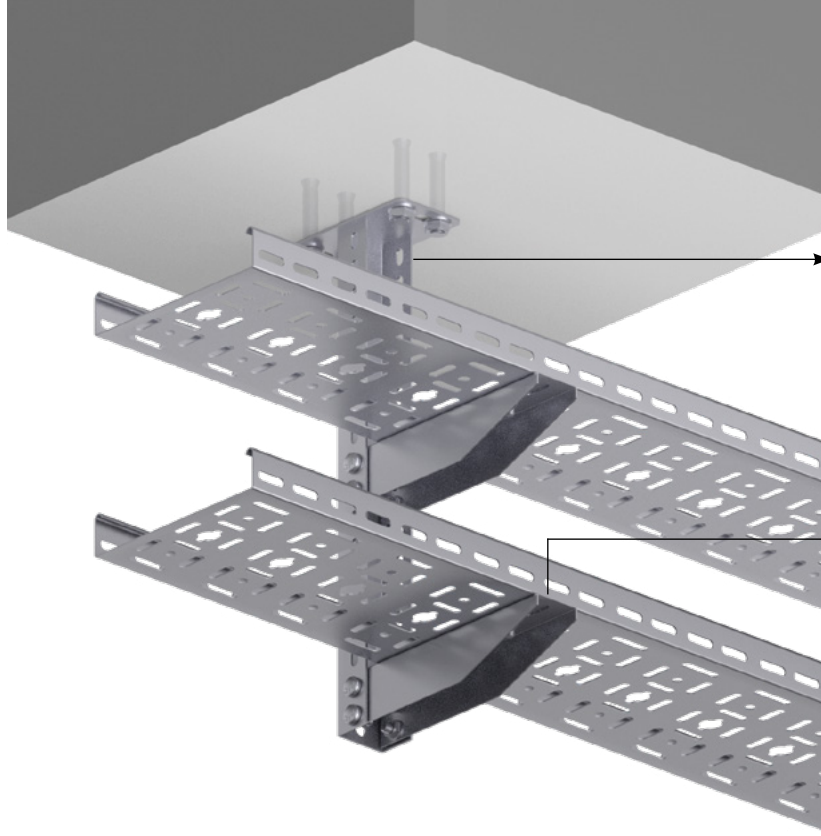
U Profile Joint Element

Sipariş Kodu Order Code	Yükseklik Height (H) mm	Genişlik Width (A) mm	Kalınlık Thickness (T) mm	Ağırlık Weight Kg./Ad.
URS-40 UEK 250.20	36	52	2.0	0,385

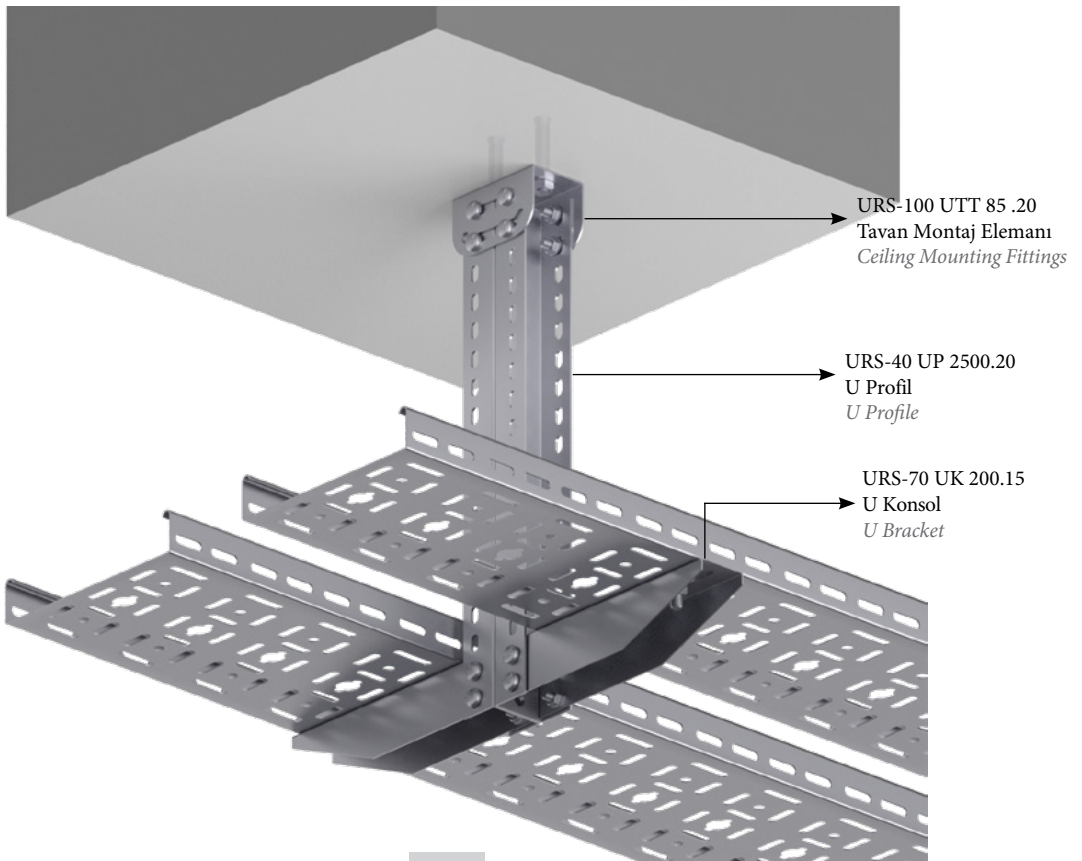
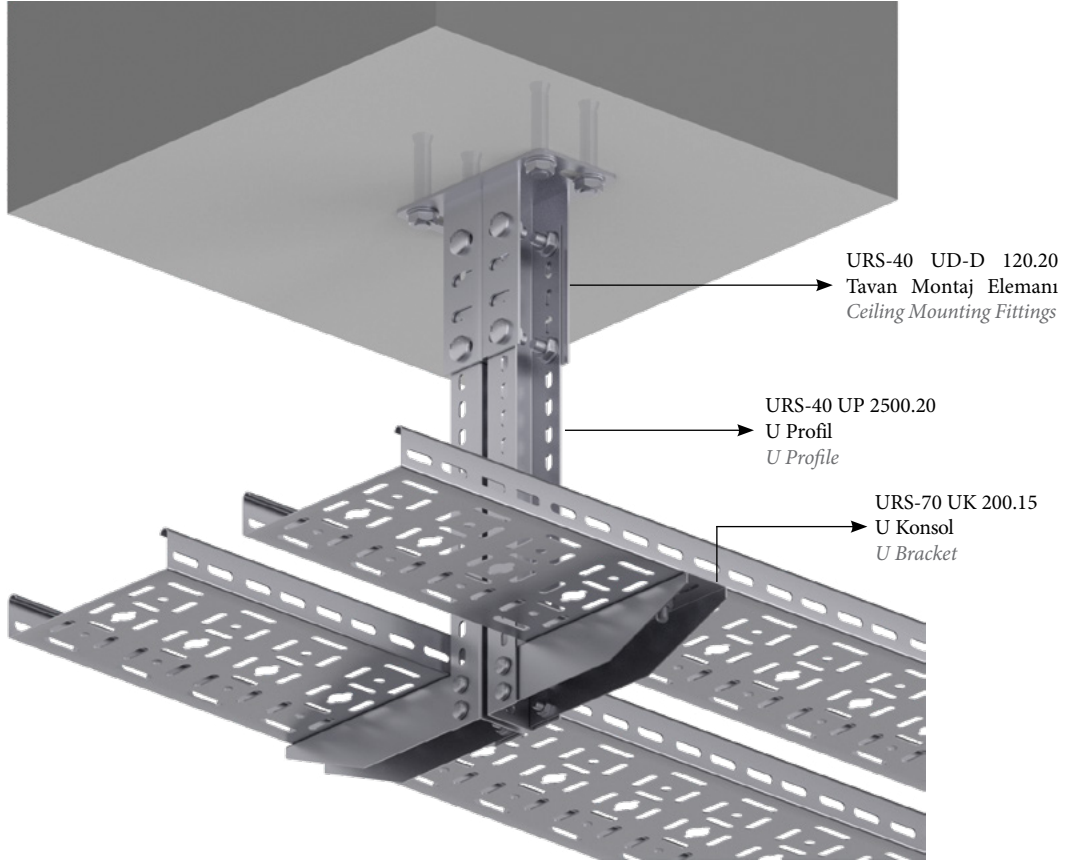
Montaj Örnekleri Mounting Examples



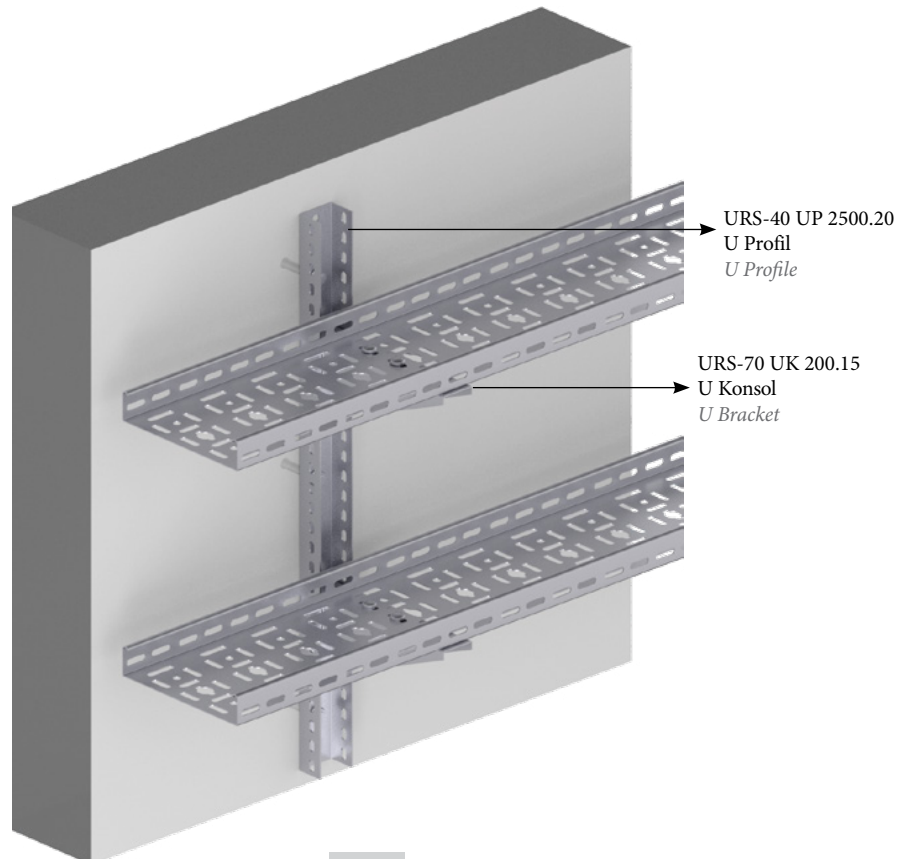
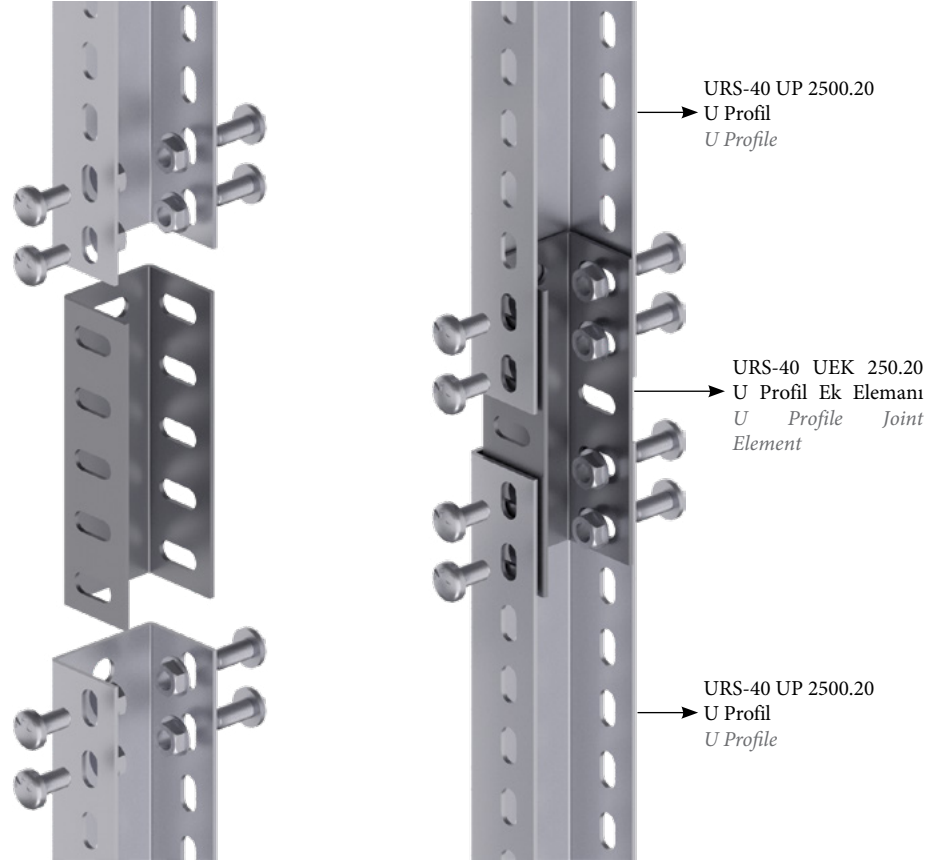
Montaj Örnekleri Mounting Examples



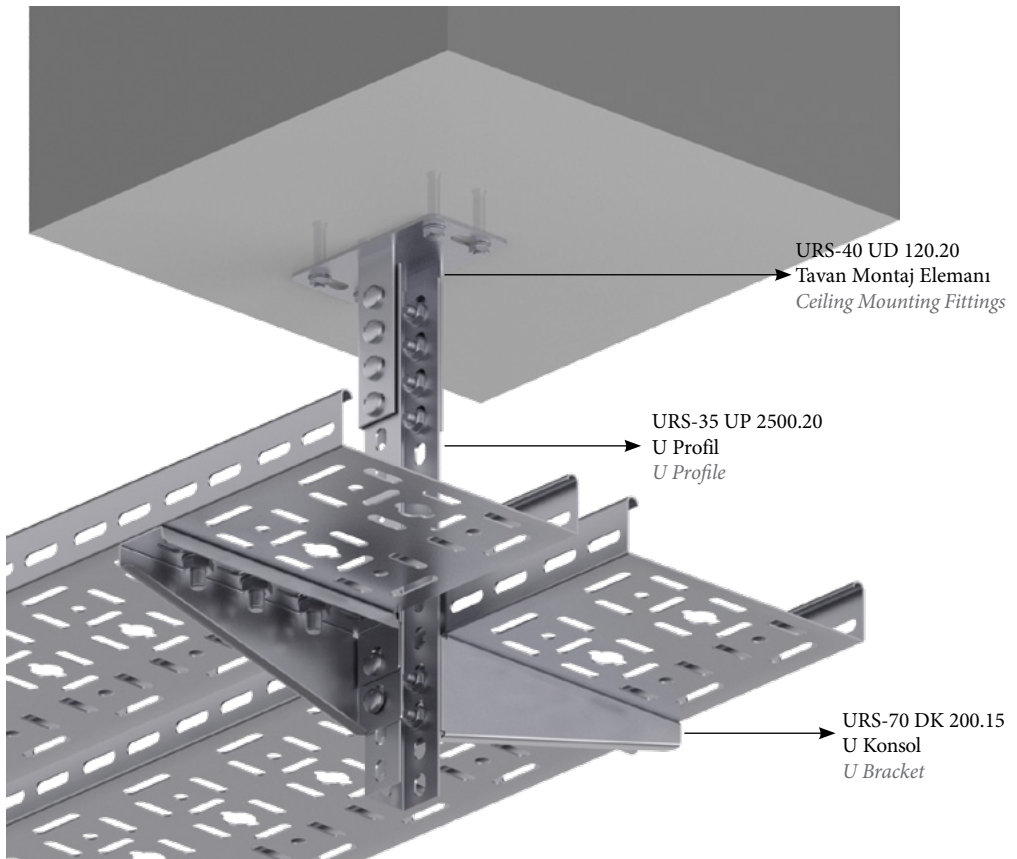
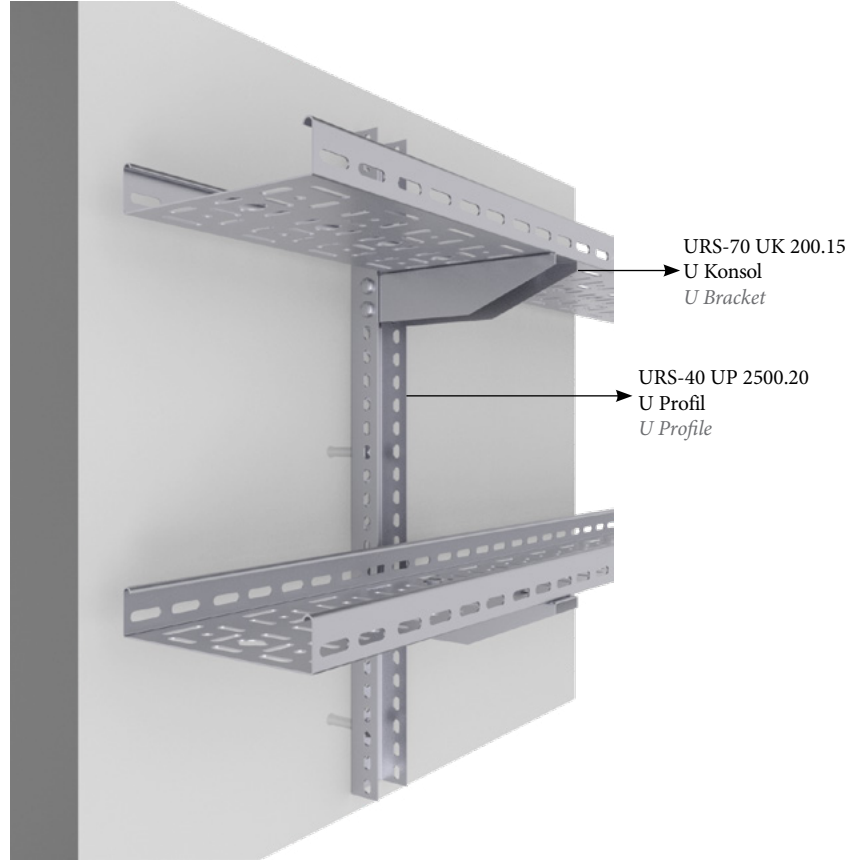
Montaj Örnekleri Mounting Examples



Montaj Örnekleri Mounting Examples



Montaj Örnekleri Mounting Examples



U Profil (33x38x33mm)

U Profile (33x38x33mm)

Sipariş Kodu Order Code	Uzunluk Length (L) mm	Kalınlık Thickness (T) mm	Ağırlık Weight Kg./m.
URS-35 UP 2500.15	2500	1.5	0,986
URS-35 UP 2500.20	2500	2.0	1,315
URS-35 UP 3000.15	3000	1.5	0,986
URS-35 UP 3000.20	3000	2.0	1,315



U Profil (40x40x40mm)

U Profile (40x40x40mm)

Sipariş Kodu Order Code	Uzunluk Length (L) mm	Kalınlık Thickness (T) mm	Ağırlık Weight Kg./m.
URS-45 UP 1000.40	1000	4.0	2,865
URS-45 UP 2000.40	2000	4.0	5,730
URS-45 UP 3000.40	3000	4.0	8,595



Tavan Montaj Elemanı

Ceiling Mounting Fittings

Sipariş Kodu Order Code	Uzunluk Length (L) mm	Kalınlık Thickness (T) mm	Ağırlık Weight Kg./m.
URS-40 UD 120.20	120	2.0	0,355
URS-60 UTT100.20	100	2.0	0,234

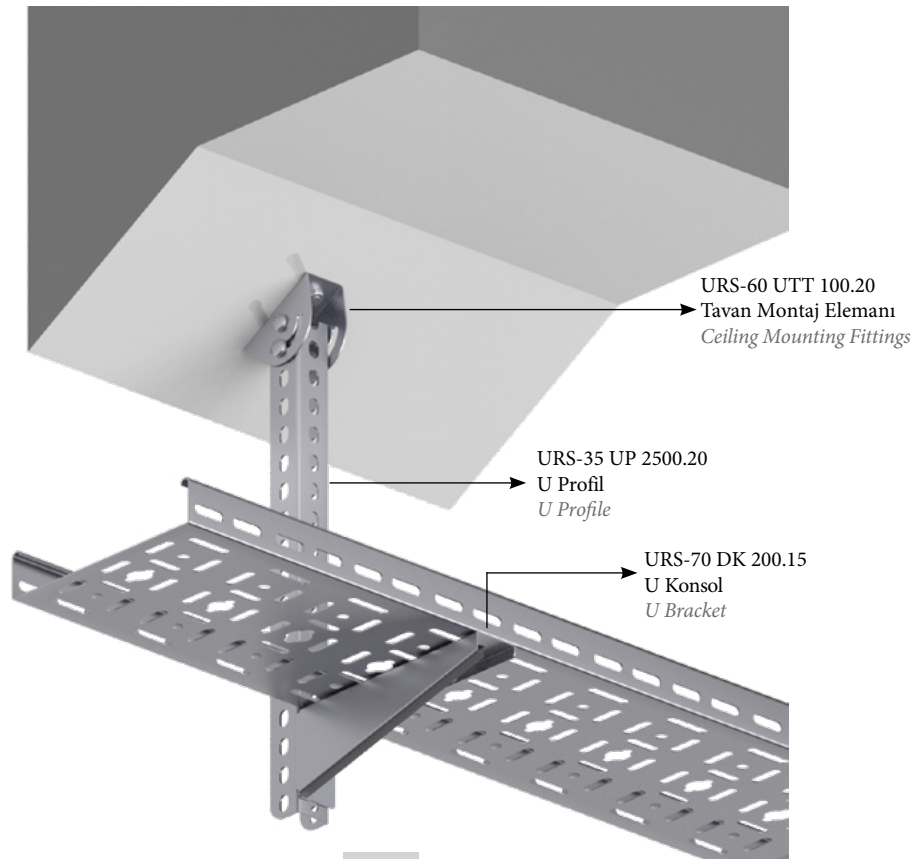
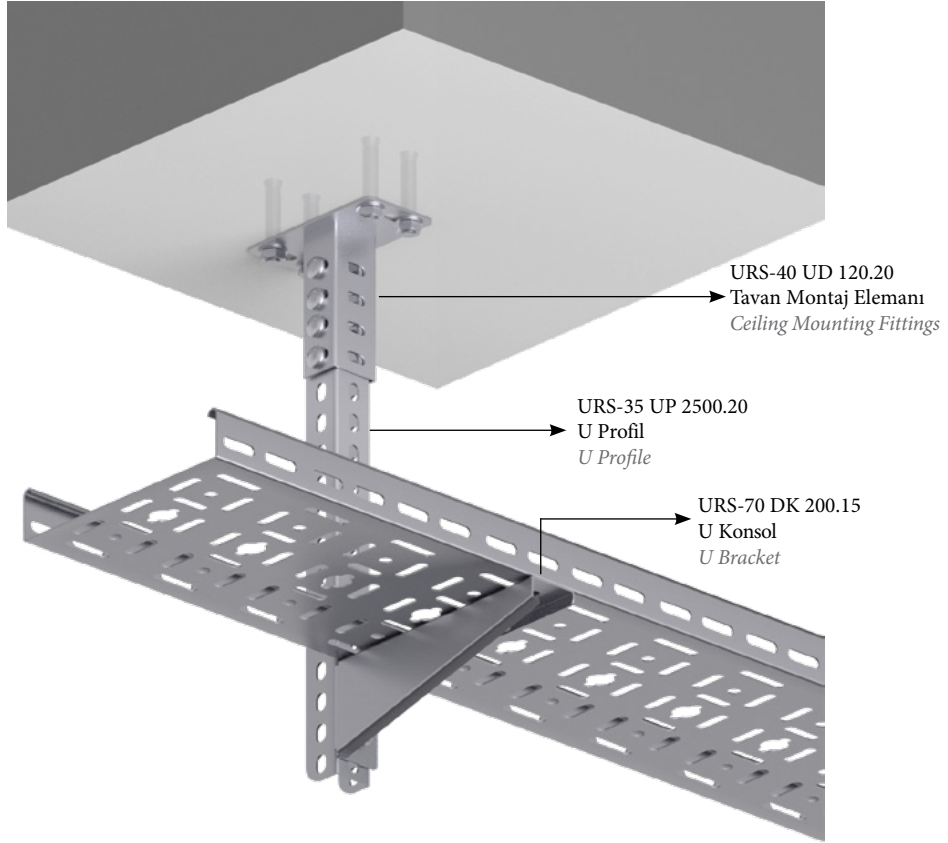


Duvar Konsolları (Kaynaksız)

Wall Brackets (Unwelded)

Sipariş Kodu Order Code	Uzunluk Length (L) mm	Yükseklik Height (H) mm	Kalınlık Thickness (T) mm	Ağırlık Weight Kg./Ad.
URS-70 DK 50.15	50	70	1.5	0,089
URS-70 DK 75.15	75	70	1.5	0,101
URS-70 DK 100.15	100	70	1.5	0,166
URS-70 DK 150.15	150	70	1.5	0,216
URS-70 DK 200.15	200	70	1.5	0,259
URS-125 DK 250.20	250	125	2.0	0,673
URS-125 DK 300.20	300	125	2.0	0,769
URS-125 DK 400.20	400	125	2.0	0,940
URS-125 DK 500.20	500	125	2.0	1,086
URS-125 DK 600.20	600	125	2.0	1,200

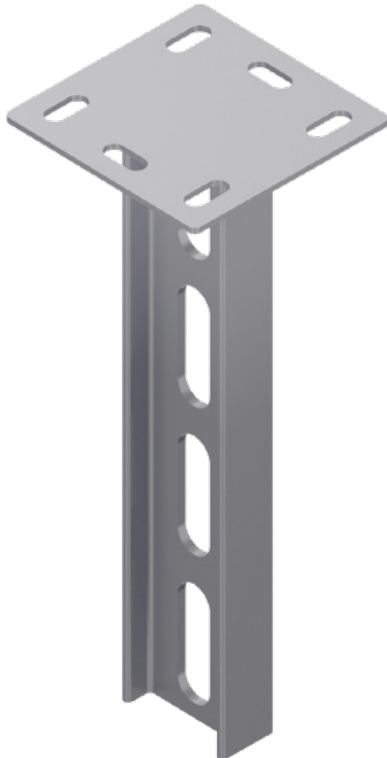
Montaj Örnekleri Mounting Examples



NPI 80 Profil

NPI 80 Profile

Sipariş Kodu Order Code	Uzunluk Length (L) mm	Kalınlık Thickness (T) mm	Ağırlık Weight Kg./m.
URS-80 IP 200.50	200	5.0	1,162
URS-80 IP 300.50	300	5.0	1,742
URS-80 IP 400.50	400	5.0	2,323
URS-80 IP 500.50	500	5.0	2,904
URS-80 IP 600.50	600	5.0	3,485
URS-80 IP 700.50	700	5.0	4,065
URS-80 IP 800.50	800	5.0	4,646
URS-80 IP 900.50	900	5.0	5,227
URS-80 IP 1000.50	1000	5.0	5,808
URS-80 IP 1100.50	1100	5.0	6,388
URS-80 IP 1200.50	1200	5.0	6,969
URS-80 IP 1300.50	1300	5.0	7,550
URS-80 IP 1400.50	1400	5.0	8,131
URS-80 IP 1500.50	1500	5.0	8,711
URS-80 IP 2000.50	2000	5.0	11,615
URS-80 IP 2500.50	2500	5.0	14,519
URS-80 IP 3000.50	3000	5.0	17,423



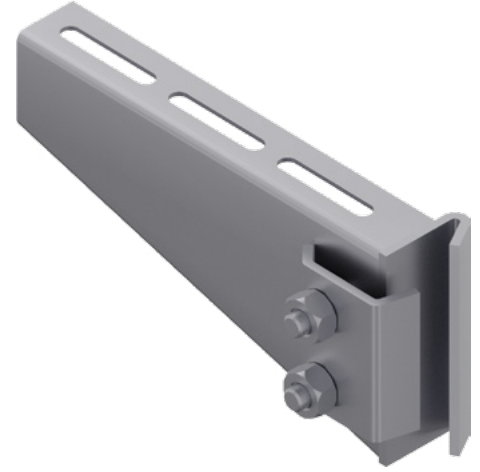
NPI 80 Profil Tavan Desteği

NPI 80 Profile Hanging Support

Sipariş Kodu Order Code	Uzunluk Length (L) mm	Kalınlık Thickness (T) mm	Ağırlık Weight Kg./m.
URS-80 ITD 200.50	200	5.0	1,162
URS-80 ITD 300.50	300	5.0	1,742
URS-80 ITD 400.50	400	5.0	2,323
URS-80 ITD 500.50	500	5.0	2,904
URS-80 ITD 600.50	600	5.0	3,485
URS-80 ITD 700.50	700	5.0	4,065
URS-80 ITD 800.50	800	5.0	4,646
URS-80 ITD 900.50	900	5.0	5,227
URS-80 ITD 1000.50	1000	5.0	5,808
URS-80 ITD 1100.50	1100	5.0	6,388
URS-80 ITD 1200.50	1200	5.0	6,969
URS-80 ITD 1300.50	1300	5.0	7,550
URS-80 ITD 1400.50	1400	5.0	8,131
URS-80 ITD 1500.50	1500	5.0	8,711
URS-80 ITD 2000.50	2000	5.0	11,615
URS-80 ITD 2500.50	2500	5.0	14,519
URS-80 ITD 3000.50	3000	5.0	17,423

**I Konsol
I Brackets**

Sipariş Kodu Order Code	Uzunluk Length (L) mm	Yükseklik Height (H) mm	Kalınlık Thickness (T) mm	Ağırlık Weight Kg./Ad.
URS-70 IK 100.20	100	70	2.0	0,166
URS-70 IK 150.20	150	70	2.0	0,216
URS-70 IK 200.20	200	70	2.0	0,259
URS-70 IK 250.20	250	70	2.0	0,673
URS-90 IK 300.20	300	90	2.0	0,769
URS-90 IK 400.20	400	90	2.0	0,940
URS-90 IK 500.20	500	90	2.0	1,086
URS-90 IK 600.20	600	90	2.0	1,200



**NPI 80 Profil Tespit Elemanları
NPI 80 Profile Establishing Units**

Sipariş Kodu Order Code	Uzunluk Length (L) mm	Kalınlık Thickness (T) mm	Ağırlık Weight Kg./m.
URS-IDB 60	0	6.0	0,278
URS-80 IAT 210.40	210	4.0	1,868
URS-80 IST 210.40	210	4.0	1,539
URS-80 IEK 210.30	230	3.0	0,747



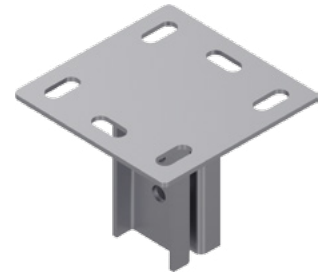
URS-IDB 60
NPI 80 Profil Tespit Elemanı
NPI 80 Profile Establishing Unit



URS-IEK 210.40
NPI 80 Profil Tespit Elemanı
NPI 80 Profile Establishing Unit

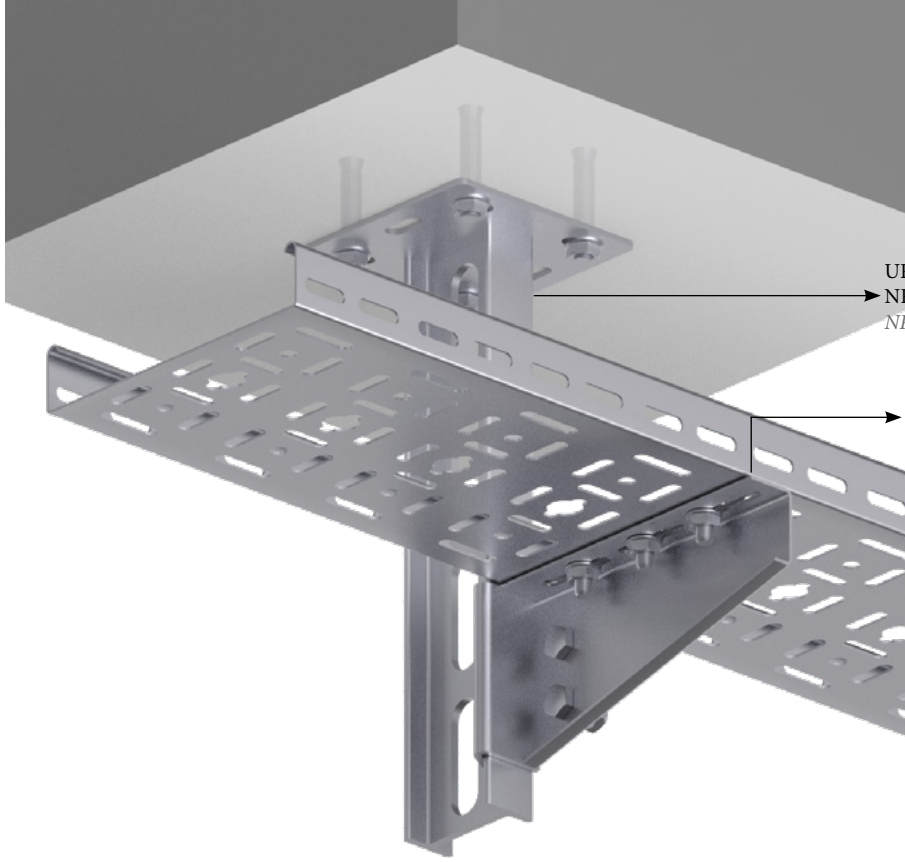


URS-IAT 210.40
NPI 80 Profil Tespit Elemanı
NPI 80 Profile Establishing Unit



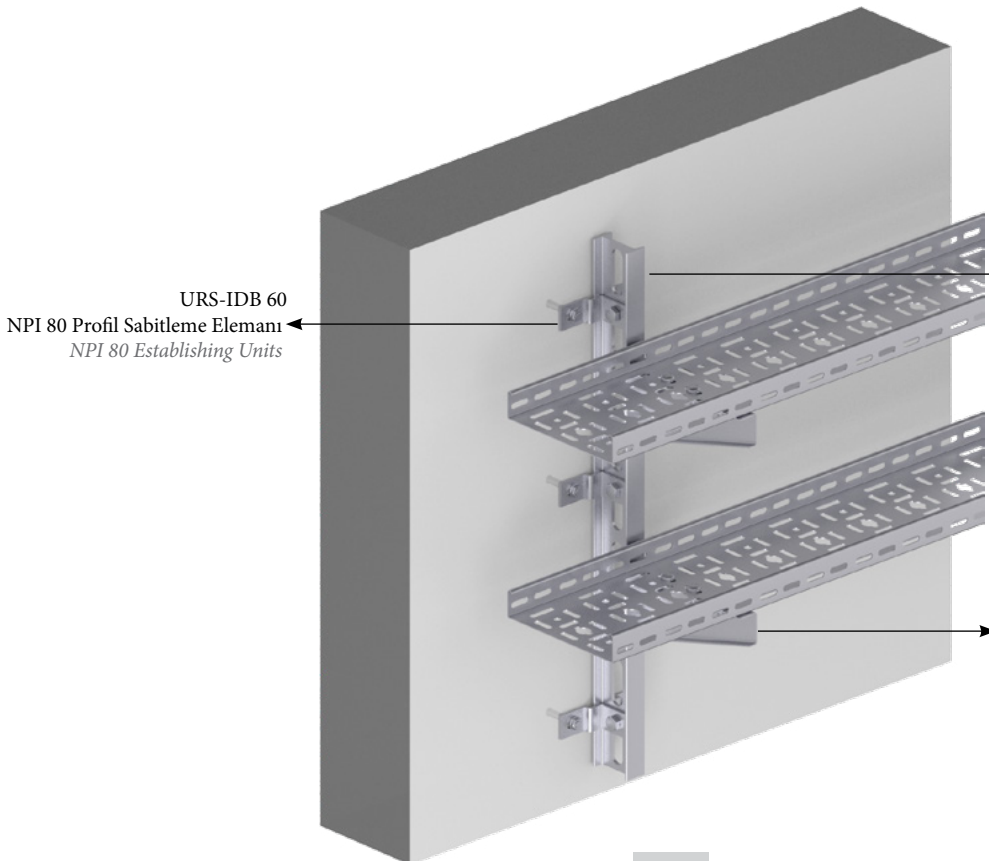
URS-IST 210.40
NPI 80 Profil Tespit Elemanı
NPI 80 Profile Establishing Unit

Montaj Örnekleri Mounting Examples



URS-80 NPI 300.50
NPI 80 Profil Tavan Desteđi
NPI 80 Profile Hanging Support

URS-70 IK 200.20
I Konsol
I Bracket

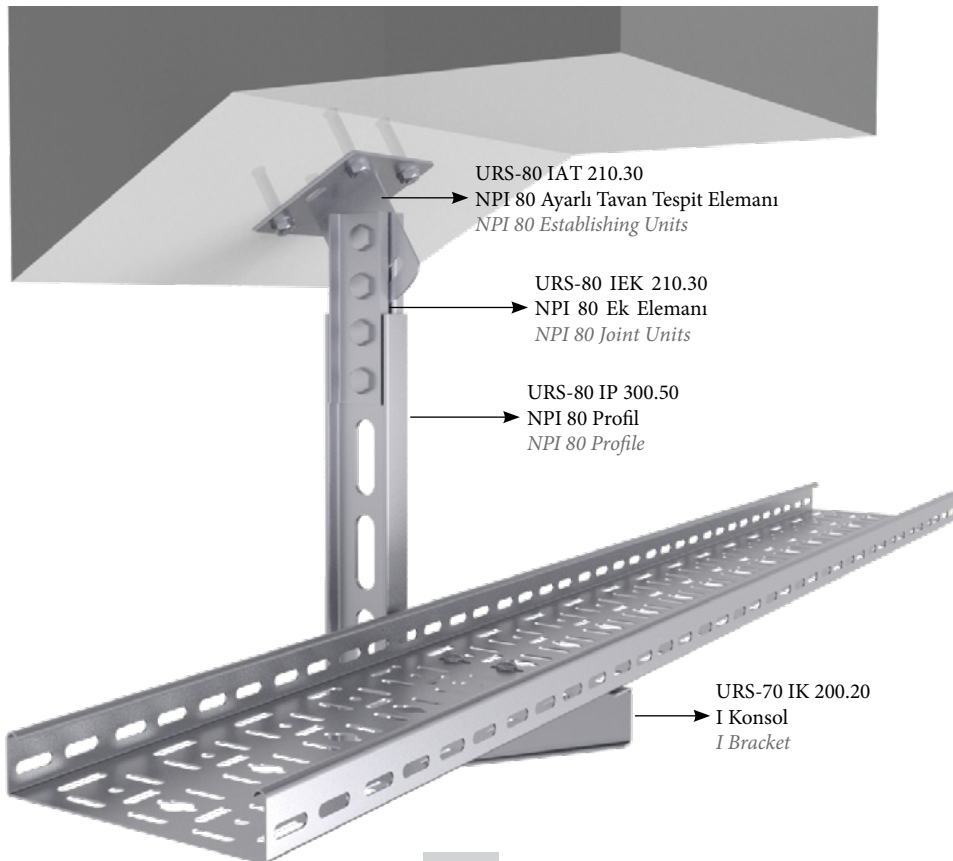
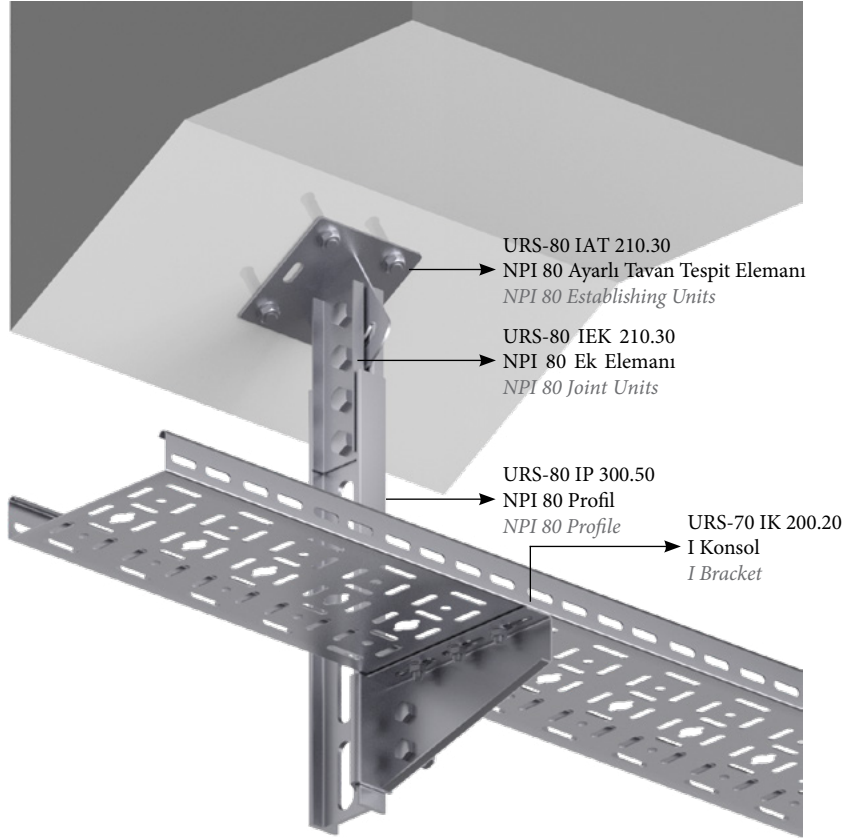


URS-IDB 60
NPI 80 Profil Sabitleme Elemanı
NPI 80 Establishing Units

URS-80 IP 300.50
NPI 80 Profil
NPI 80 Profile

URS-70 IK 200.20
I Konsol
I Bracket

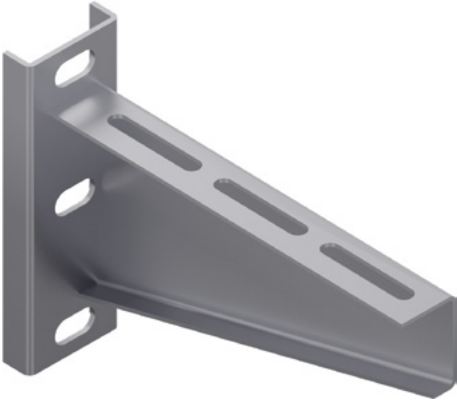
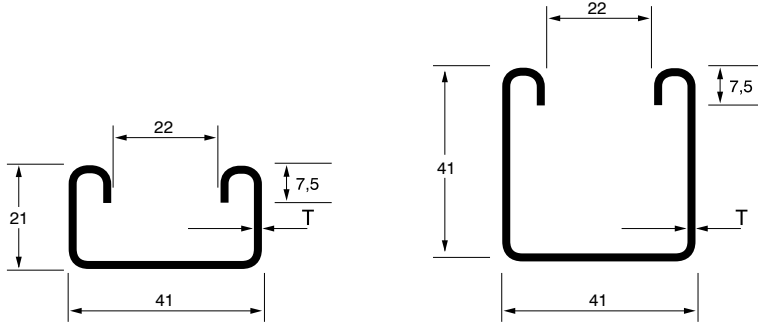
Montaj Örnekleri Mounting Examples



C Profil

C Profile

Sipariş Kodu Order Code	Uzunluk Length (L) mm	Kalınlık Thickness (T) mm	Ağırlık Weight Kg./m.
URS-21 CP 2500.15	2500	1.5	1,135
URS-21 CP 2500.20	2500	2.0	1,513
URS-21 CP 3000.15	3000	1.5	1,135
URS-21 CP 3000.20	3000	2.0	1.513
URS-41 CP 2500.15	2500	1.5	1,615
URS-41 CP 2500.20	2500	2.0	2,153
URS-41 CP 3000.15	3000	1.5	1,615
URS-41 CP 3000.20	3000	2.0	2,153

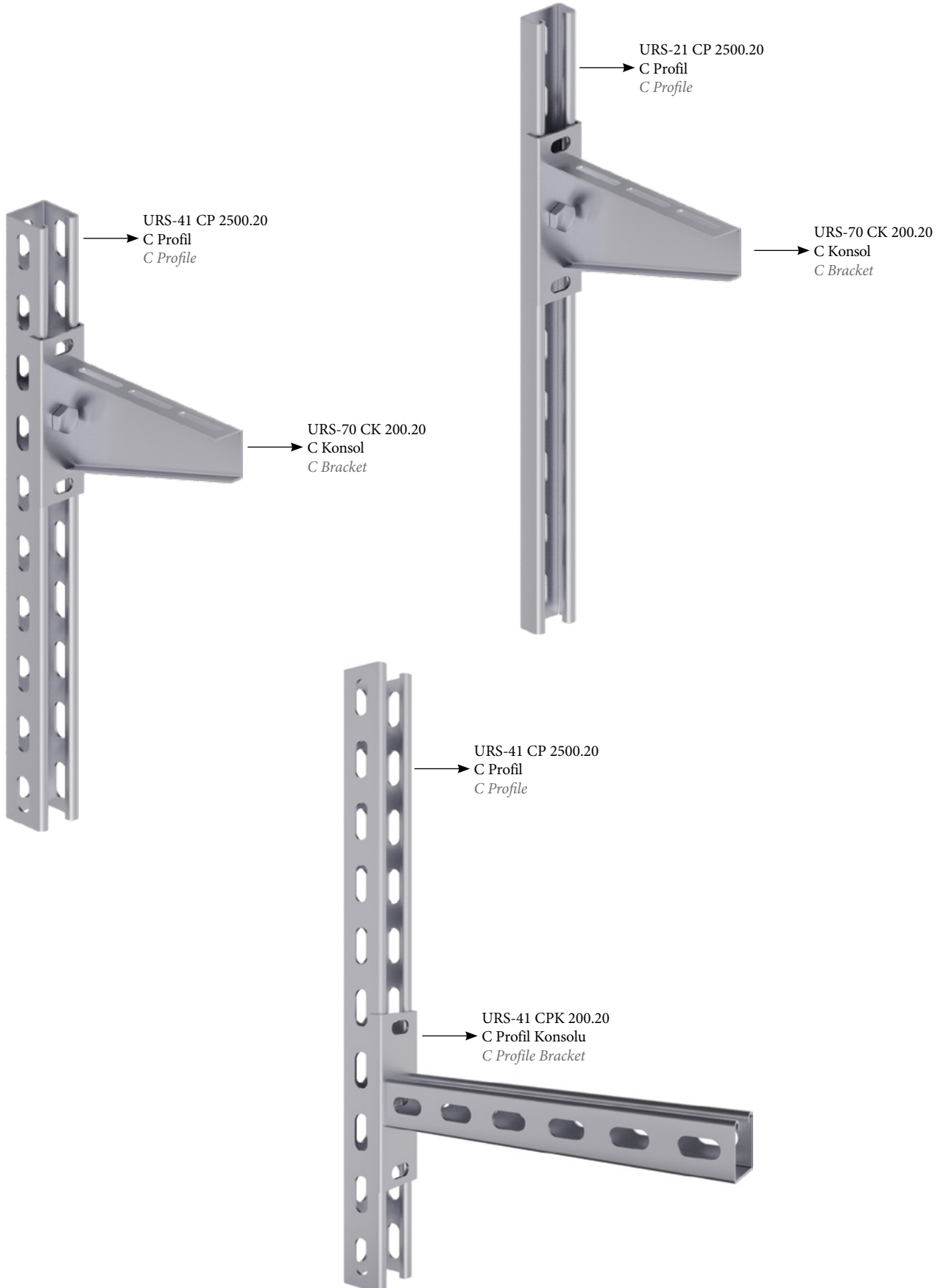


C Konsol

C Brackets

Sipariş Kodu Order Code	Uzunluk Length (L) mm	Yükseklik Height (H) mm	Kalınlık Thickness (T) mm	Ağırlık Weight Kg./Ad.
URS-70 CK 100.20	100	70	2.0	0,300
URS-70 CK 150.20	150	70	2.0	0,386
URS-70 CK 200.20	200	70	2.0	0,448
URS-70 CK 250.20	250	70	2.0	0,538
URS-90 CK 300.20	300	90	2.0	0,644
URS-90 CK 400.20	400	90	2.0	0,811
URS-90 CK 500.20	500	90	2.0	0,979
URS-90 CK 600.20	600	90	2.0	1,154

Montaj Örnekleri Mounting Examples



Bağlantı Elemanları

Connection Units

Sipariş Kodu Order Code	Ürün Adı Product Name	Çap Diameter (R) mm	Ağırlık Weight Kg./Ad.
URS-BBC M8x15	Bombe Başlı Civata M8x15 Round Headed Bolt M8x15	M8	0,007
URS-FS M8 URS-FS M10	Flanşlı Somun / Flanged Nut M8 Flanşlı Somun / Flanged Nut M10	M8 M10	0,007 0,013
URS-ÇS M8 URS-ÇS M10	Somun / Nut M8 Somun / Nut M10	M8 M10	0,005 0,010
URS-DR M8 URS-DR M10	Pul / Washer M8 Pul / Washer M10	M8 M10	0,002 0,003
URS-ADC M8x30 URS-ADC M8x50 URS-ADC M10x30 URS ADC M10x50	A.K.B Civata / Hexhead Bolt M8x30 A.K.B Civata / Hexhead Bolt M8x50 A.K.B Civata / Hexhead Bolt M10x30 A.K.B Civata / Hexhead Bolt M10x50	M8x30 M8x50 M10x30 M10x50	0,025 0,036 0,100 0,011
URS-T M8x1000 URS-T M8x2000 URS-T M10x1000 URS-T M10x2000	Tij / Rod M8x1000 Tij / Rod M8x2000 Tij / Rod M10x1000 Tij / Rod M10x2000	M8x1000 M8x2000 M10x1000 M10x2000	0,025 0,036 0,100 0,011
URS-SGD M8 URS-SGD M10	Sac Gömlekleli Dübel / Anchor M8x55 Sac Gömlekleli Dübel / Anchor M10x70	M8x55 M10x70	0,031 0,063
URS-ÇED M8 URS-ÇED M10	Çekmeli Dübel / Steel Dowel M8 Çekmeli Dübel / Steel Dowel M10	M8 M10	0,016 0,031
URS-US M8 URS-US M10	Uzatma Somunu / Extension Nut M8 Uzatma Somunu / Extension Nut M10	M8 M10	0,019 0,041
URS-MNG M8 URS-MNG M10	Askı Mengenesi / Beam Clamp M8 Askı Mengenesi / Beam Clamp M10	M8 M10	0,019 0,041



URS-BBC M8x15
Bombe Başlı Civata
Round Headed Bolt



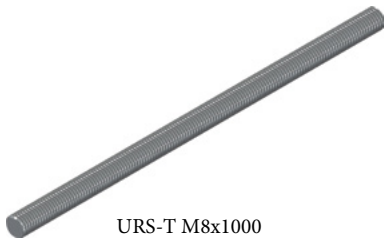
URS-FS M8
Flanşlı Somun
Flanged Nut



URS-ÇS M8
Somun
Nut



URS-DR M8
Pul
Washer



URS-T M8x1000
Tij
Rod



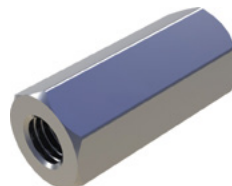
URS-SGD M8 Sac
Gömlekleli Dübel
Anchor



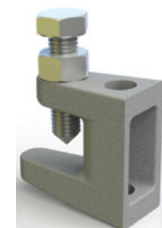
URS-ÇED M8
Çekmeli Dübel
Steel Dowel



URS-ADC M8x30
A.K.B Civata
Hexhead Bolt



URS-US M8
Uzatma Somunu
Extension Nut



URS-MNG M8
Askı Mengenesi
Beam Clamp

Askı ve Destek Sistemleri
Support Systems

İÇİNDEKİLER
INDEX

322	L Profil L Profile
324-325	Tij Sistemli Kanal Taşıyıcılar Tray Supports For Threaded Rods
330	Duvar Konsolları (Kaynaksız) Wall Brackets (Unwelded) Duvar Konsolları (Kaynaklı) Wall Brackets (Welded) Omega Konsol Omega Brackets
332	U Profil (36x52x36mm) U Profile (36x52x36mm)
338	U Profil (33x38x33mm) U Profile (33x38x33mm) U Profil (40x40x40mm) U Profile (40x40x40mm)
340-341	NPI 80 Profil NPI 80 Profile
344	C Profil C Profile

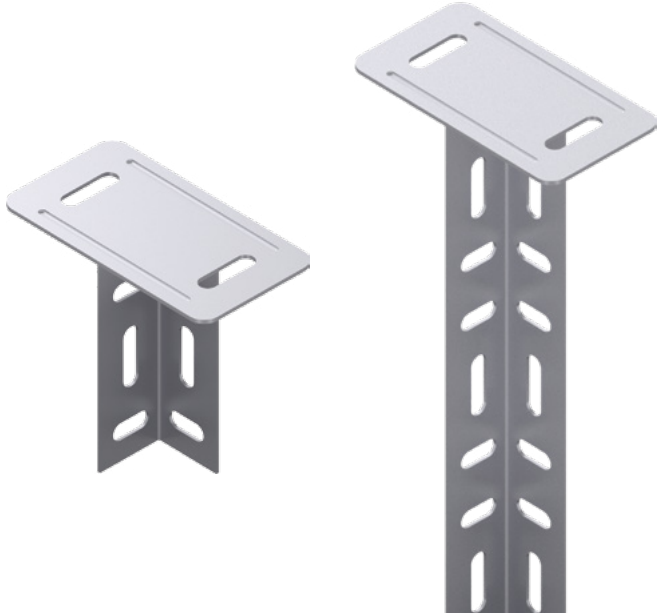
Sıcak Daldırma Hot Dip Galvanized

URS

L Profil

L Profile

Sipariş Kodu Order Code	Uzunluk Length (L) mm	Kalınlık Thickness (T) mm	Ağırlık Weight Kg./m.
URS-40 LP 2500.15	2500	1.5	0,737
URS-40 LP 2500.20	2500	2.0	0,983
URS-40 LP 2500.30	2500	3.0	1,474
URS-40 LP 2500.40	2500	4.0	1,965



Tavan Montaj Elemanı

Ceiling Mounting Fittings

Sipariş Kodu Order Code	Uzunluk Length (L) mm	Kalınlık Thickness (T) mm	Ağırlık Weight Kg./m.
URS-40 LD 120.15	120	1.5	0,251
URS-40 LD 400.15	400	1.5	0,510
URS-40 LD 500.15	500	1.5	0,543
URS-40 LD 600.15	600	1.5	0,723

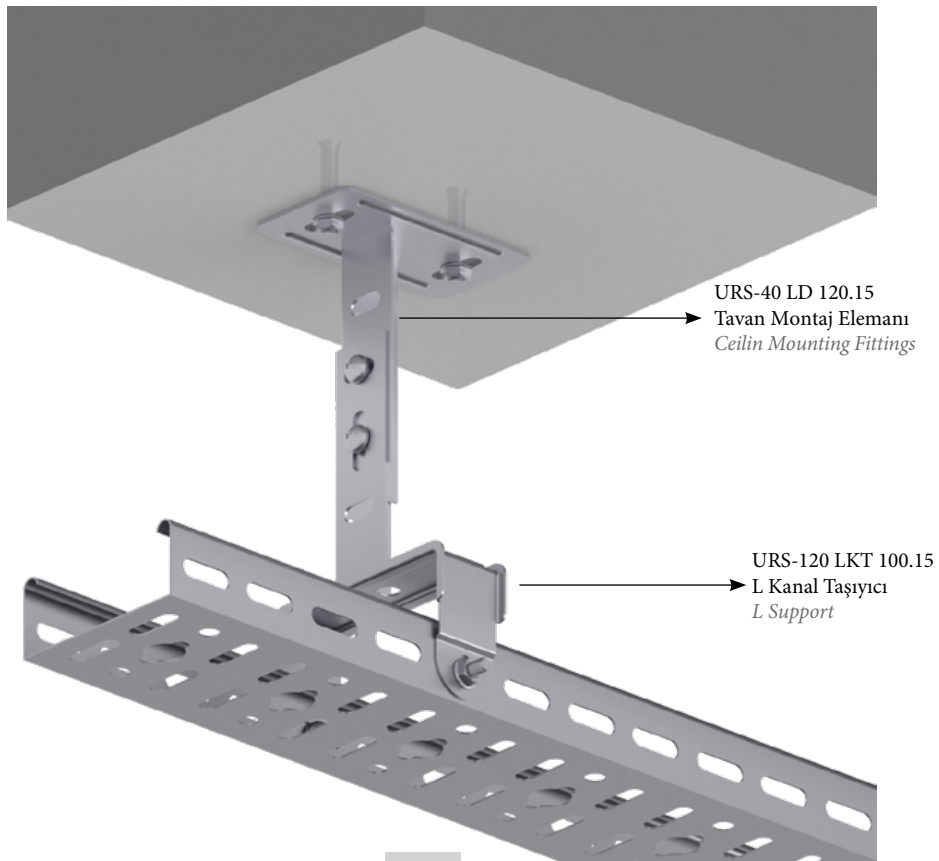
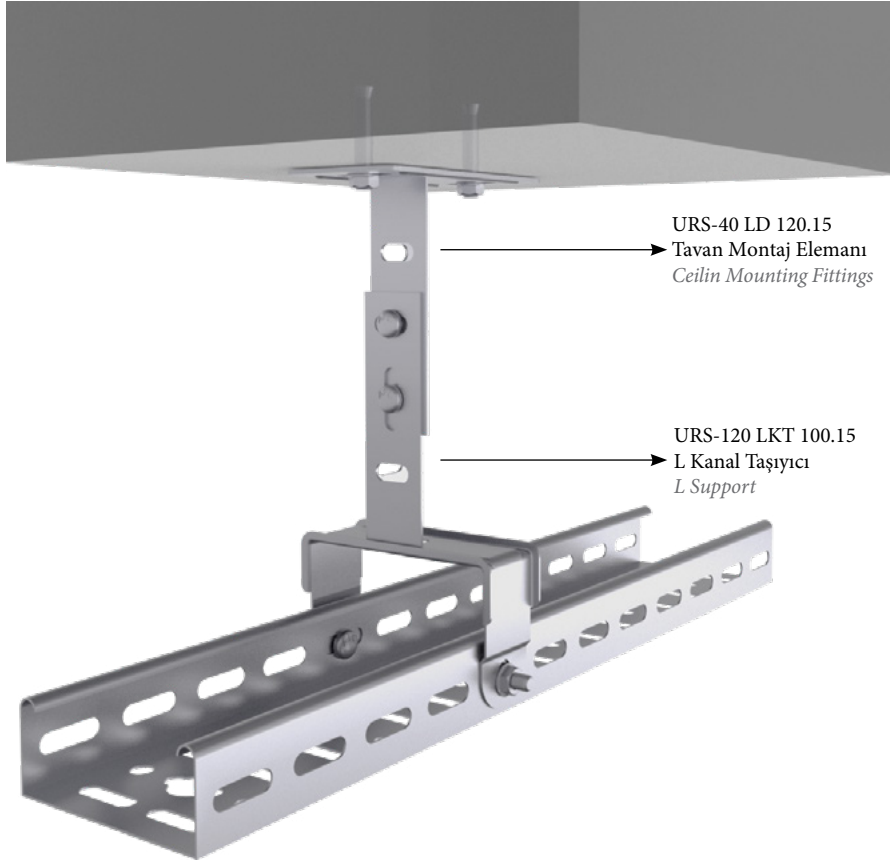
L Kanal Taşıyıcılar

L Support

Sipariş Kodu Order Code	Genişlik Width (A) mm	Kalınlık Thickness (T) mm	Ağırlık Weight Kg./Ad.
URS-120 LKT 50.15	50	1.5	0,218
URS-120 LKT 75.15	75	1.5	0,230
URS-120 LKT 100.15	100	1.5	0,246
URS-120 LKT 150.20	150	2.0	0,340
URS-120 LKT 200.20	200	2.0	0,370
URS-120 LKT 300.20	300	2.0	0,596



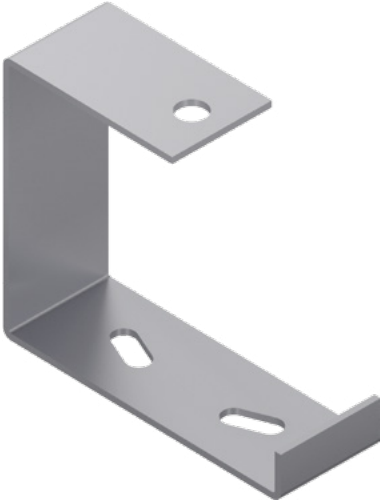
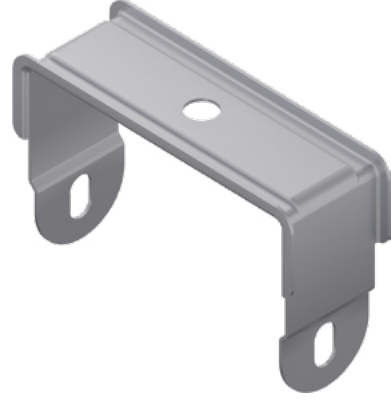
Montaj Örnekleri Mounting Examples



Tij Sistemli Kanal Taşıyıcılar

Tray Supports For Threaded Rods

Sipariş Kodu Order Code	Genişlik Width (A) mm	Kalınlık Thickness (T) mm	Ağırlık Weight Kg./Ad.
URS-60 TKT 50.15	50	1.5	0,090
URS-60 TKT 75.15	75	1.5	0,128
URS-60 TKT 100.15	100	1.5	0,143
URS-60 TKT 150.20	150	2.0	0,231
URS-60 TKT 200.20	200	2.0	0,272
URS-60 TKT 300.20	300	2.0	0,492



Tij Sistemli Kanal Taşıyıcılar

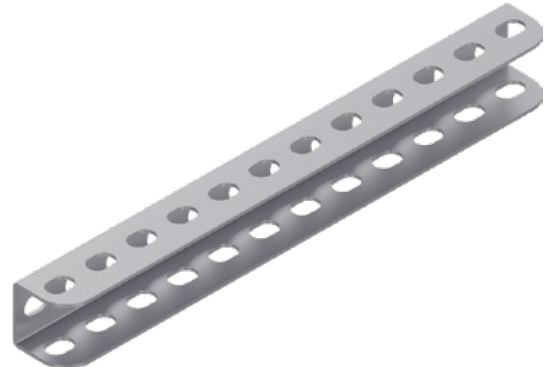
Tray Supports For Threaded Rods

Sipariş Kodu Order Code	Genişlik Width (A) mm	Kalınlık Thickness (T) mm	Ağırlık Weight Kg./Ad.
URS-100 TKT-C 050.30	50	3.0	0,191
URS-100 TKT-C 075.30	75	3.0	0,223
URS-100 TKT-C 100.30	100	3.0	0,271
URS-100 TKT-C 150.30	150	3.0	0,360
URS-100 TKT-C 200.30	200	3.0	0,422

Tij Sistemli Kanal Taşıyıcılar

Tray Supports For Threaded Rods

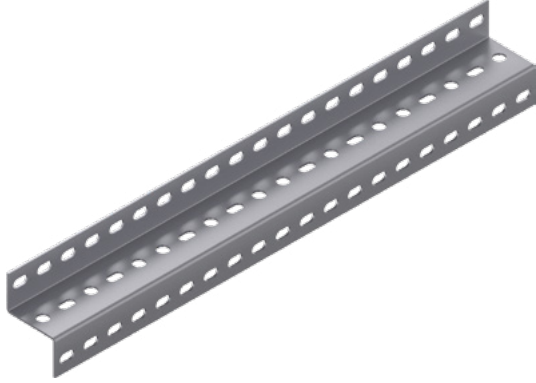
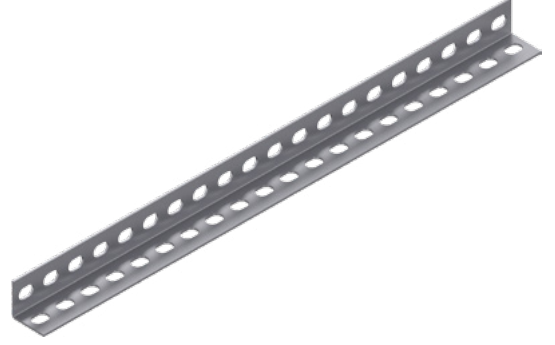
Sipariş Kodu Order Code	Uzunluk Length (L) mm	Kalınlık Thickness (T) mm	Ağırlık Weight Kg./Ad.
URS-40 TME 100.20	175	2.0	0,303
URS-40 TME 150.20	225	2.0	0,371
URS-40 TME 200.20	275	2.0	0,446
URS-40 TME 300.20	375	2.0	0,598
URS-40 TME 400.20	475	2.0	0,741
URS-40 TME 500.20	575	2.0	0,884
URS-40 TME 600.20	675	2.0	1,027



Tij Sistemli Kanal Taşıyıcılar

Tray Supports For Threaded Rods

Sipariş Kodu Order Code	Uzunluk Length (L) mm	Kalınlık Thickness (T) mm	Ağırlık Weight Kg./Ad.
URS-40 KME 100.20	175	2.0	0,119
URS-40 KME 150.20	225	2.0	0,161
URS-40 KME 200.20	275	2.0	0,189
URS-40 KME 300.20	375	2.0	0,270
URS-40 KME 400.20	475	2.0	0,340
URS-40 KME 500.20	575	2.0	0,410
URS-40 KME 600.20	675	2.0	0,481



Tij Sistemli Kanal Taşıyıcılar

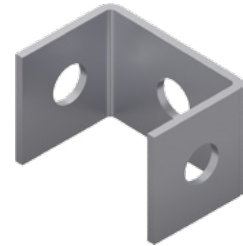
Tray Supports For Threaded Rods

Sipariş Kodu Order Code	Uzunluk Length (L) mm	Kalınlık Thickness (T) mm	Ağırlık Weight Kg./Ad.
URS-40 ZME 100.20	175	2.0	0,299
URS-40 ZME 150.20	225	2.0	0,410
URS-40 ZME 200.20	275	2.0	0,481
URS-40 ZME 300.20	375	2.0	0,662
URS-40 ZME 400.20	475	2.0	0,851
URS-40 ZME 500.20	575	2.0	1,041
URS-40 ZME 600.20	675	2.0	1,230

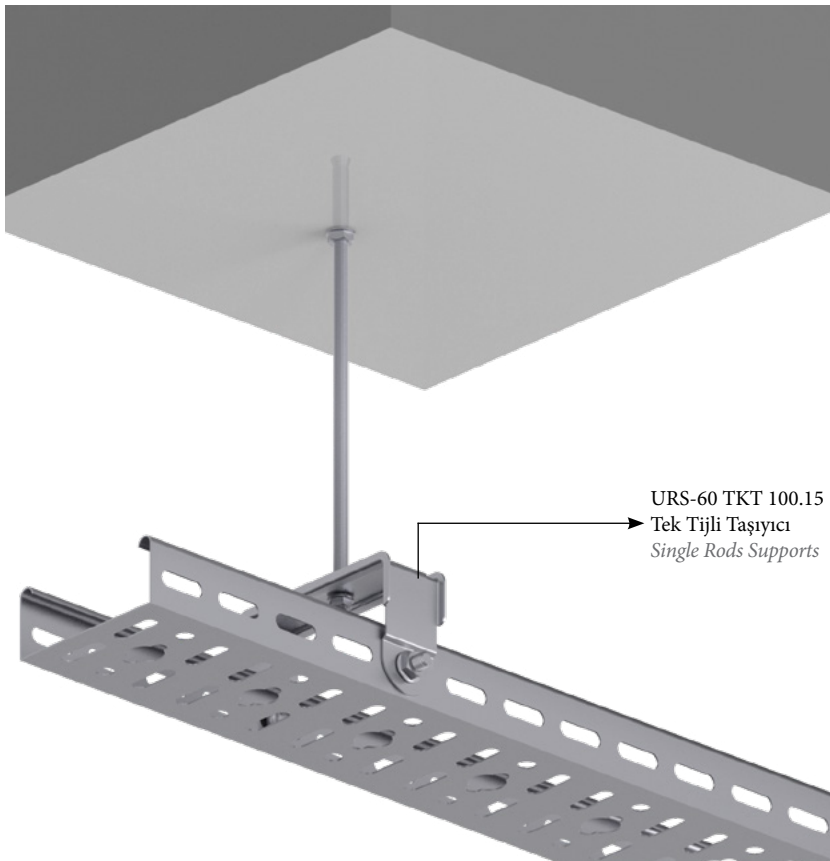
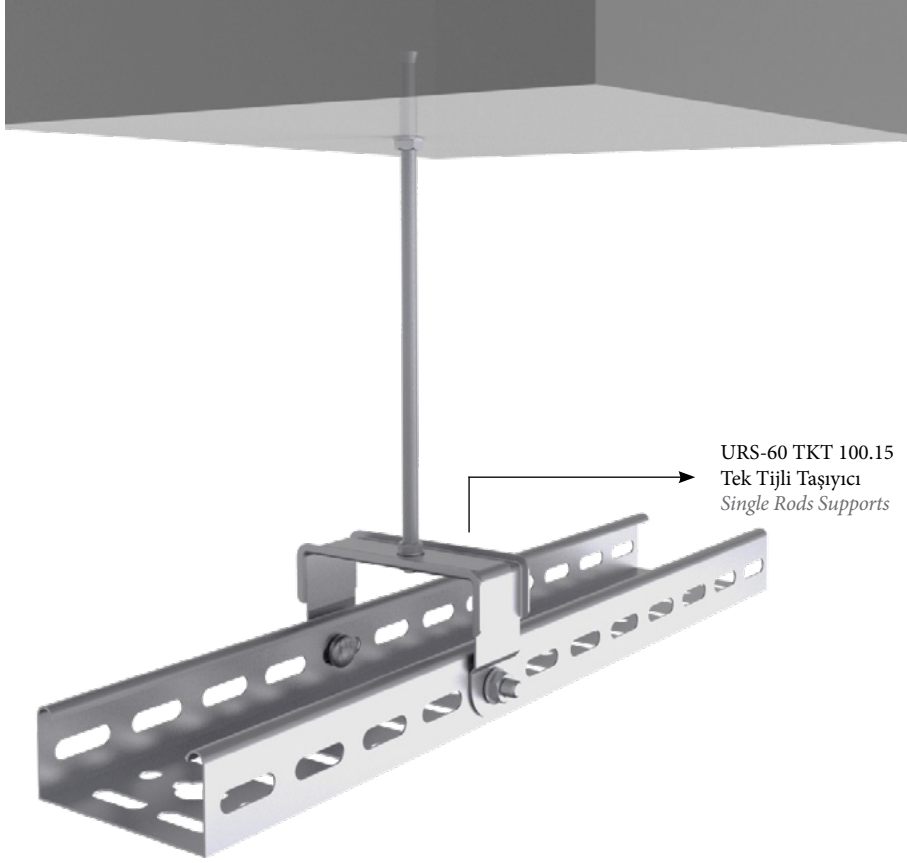
Tij Sistemli Kanal Taşıyıcılar

Tray Supports For Threaded Rods

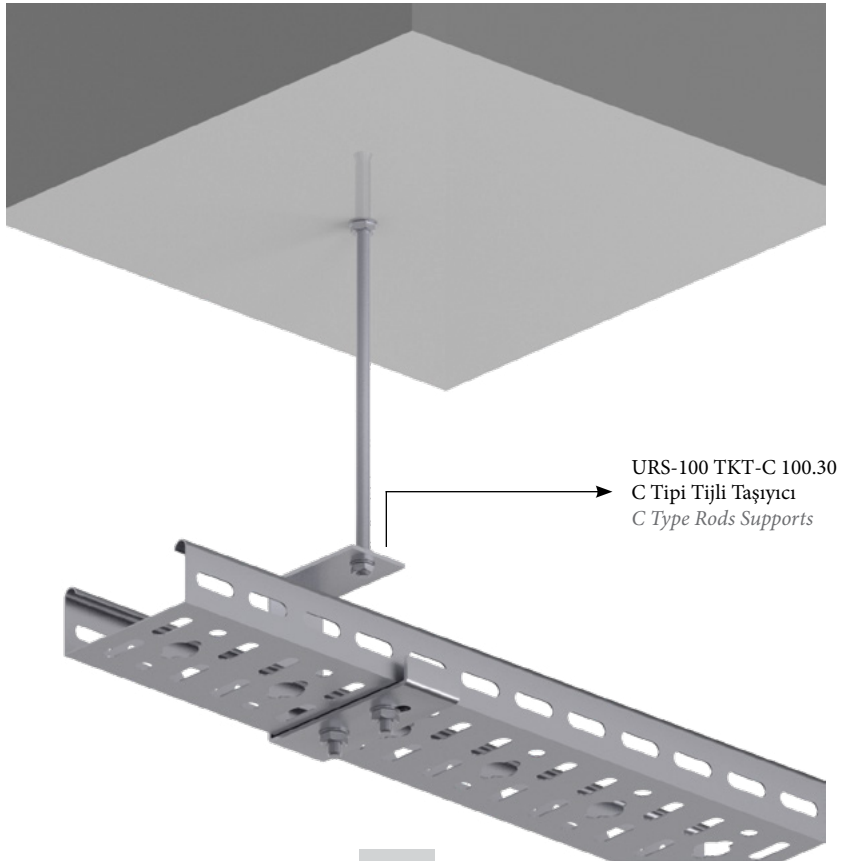
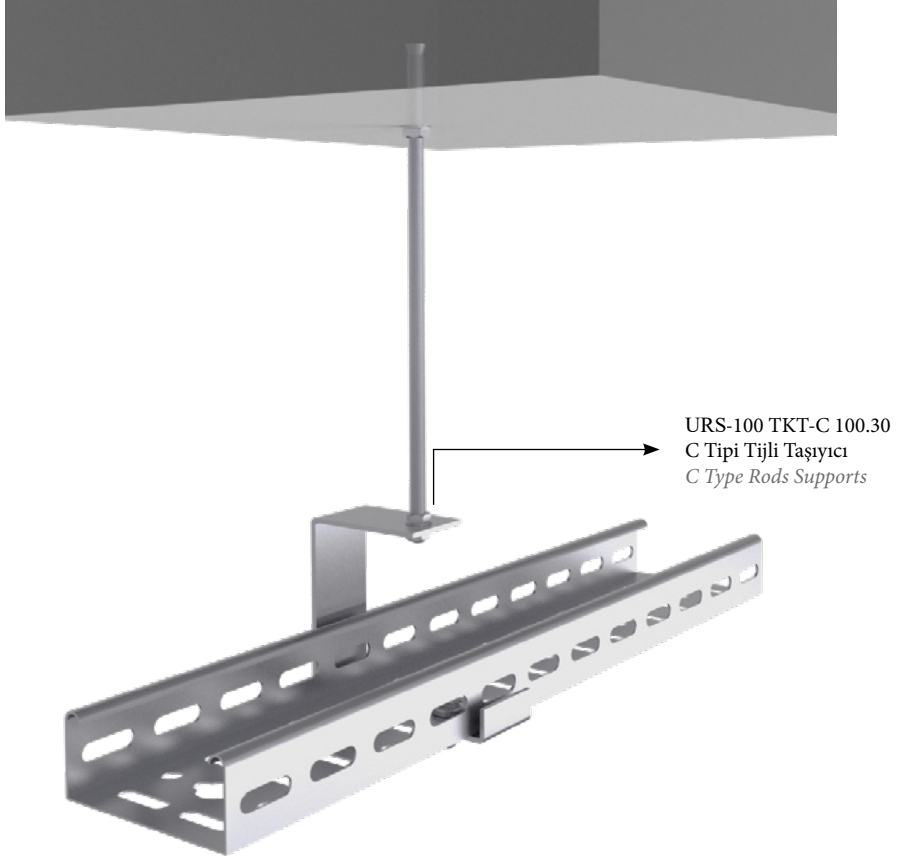
Sipariş Kodu Order Code	Yükseklik Height (H) mm	Genişlik Width (A) mm	Kalınlık Thickness (T) mm	Ağırlık Weight Kg./Ad.
URS-45 TTE 40.30	45	40	3.0	0,354



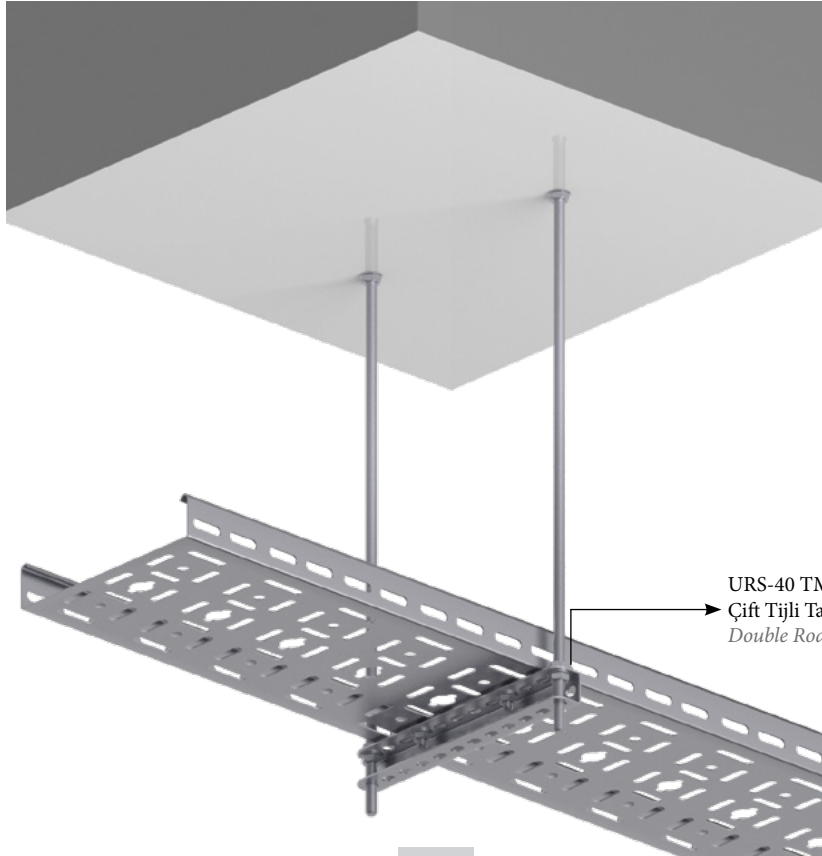
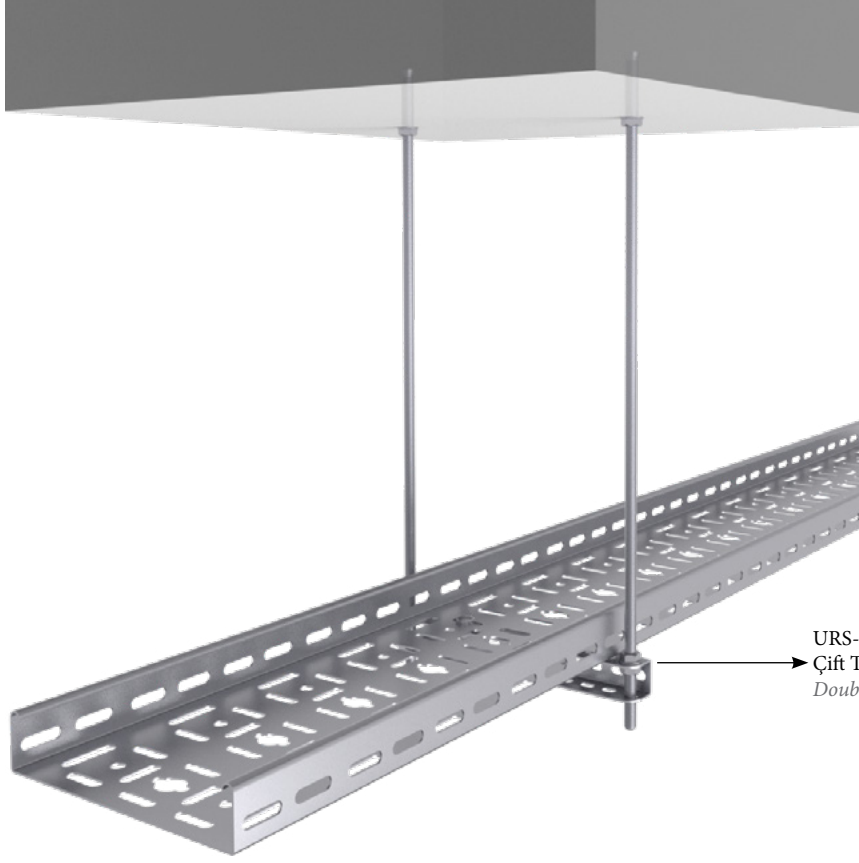
Montaj Örnekleri Mounting Examples



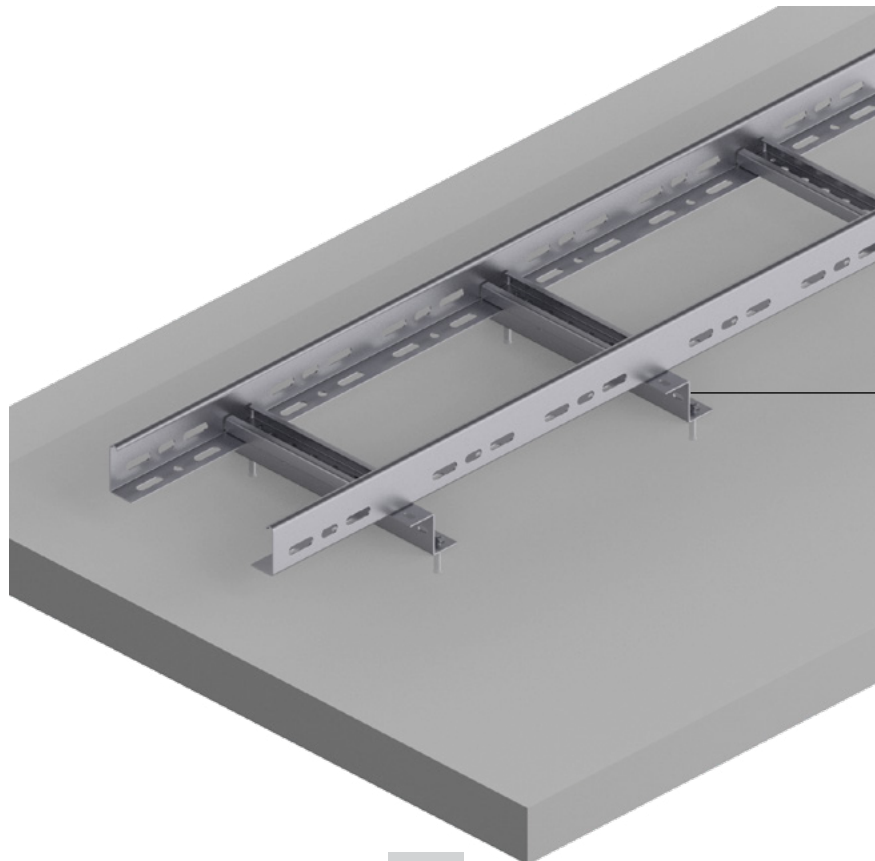
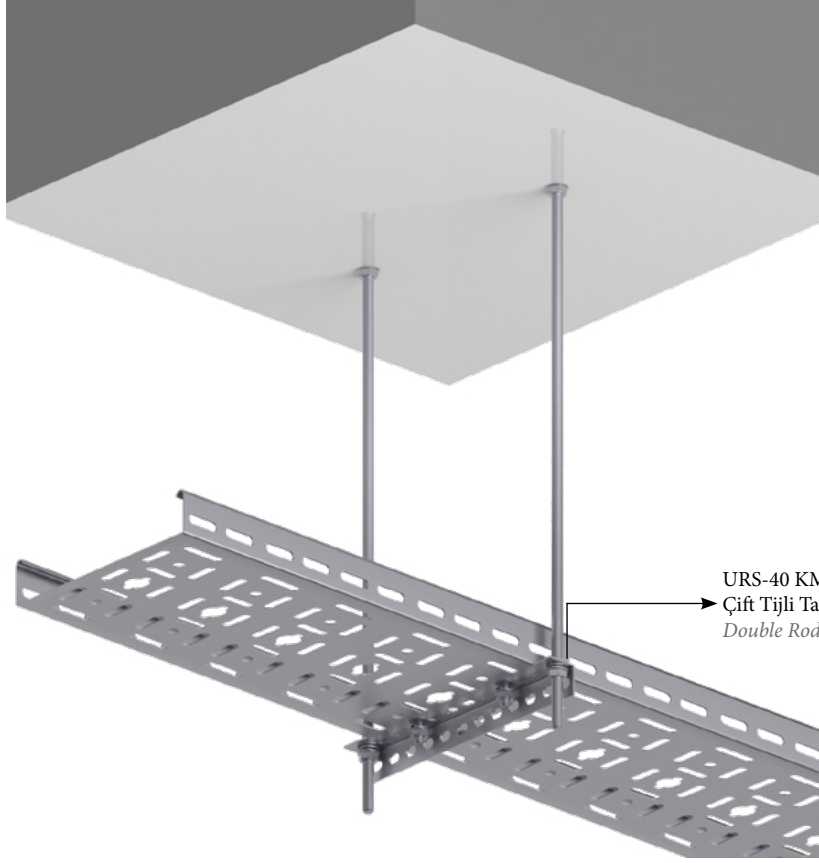
Montaj Örnekleri Mounting Examples



Montaj Örnekleri Mounting Examples



Montaj Örnekleri Mounting Examples



Duvar Konsolları (Kaynaksız)

Wall Brackets (Unwelded)

Sipariş Kodu Order Code	Uzunluk Lenght (L) mm	Yükseklik Height (H) mm	Kalınlık Thickness (T) mm	Ağırlık Weight Kg./Ad.
URS-70 DK 50.15	50	70	1.5	0,098
URS-70 DK 75.15	75	70	1.5	0,111
URS-70 DK 100.15	100	70	1.5	0,183
URS-70 DK 150.15	150	70	1.5	0,238
URS-70 DK 200.15	200	70	1.5	0,285
URS-125 DK 250.20	250	125	2.0	0,740
URS-125 DK 300.20	300	125	2.0	0,846
URS-125 DK 400.20	400	125	2.0	1,034
URS-125 DK 500.20	500	125	2.0	1,195
URS-125 DK 600.20	600	125	2.0	1,320



Duvar Konsolları (Kaynaklı)

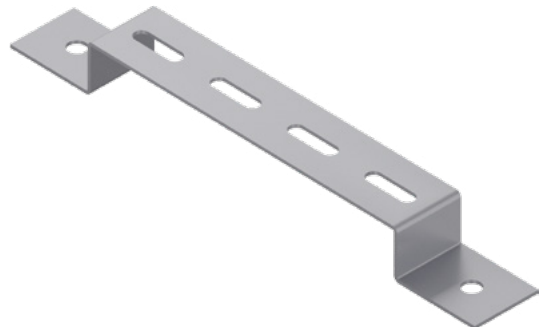
Wall Brackets (Welded)

Sipariş Kodu Order Code	Uzunluk Lenght (L) mm	Yükseklik Height (H) mm	Kalınlık Thickness (T) mm	Ağırlık Weight Kg./Ad.
URS-120 DK 50.15	50	120	1.5	0,180
URS-120 DK 75.15	75	120	1.5	0,196
URS-120 DK 100.15	100	120	1.5	0,219
URS-120 DK 150.15	150	120	1.5	0,252
URS-120 DK 200.15	200	120	1.5	0,290
URS-140 DK 250.20	250	140	2.0	0,326
URS-140 DK 300.20	300	140	2.0	0,628
URS-140 DK 400.20	400	140	2.0	0,954
URS-140 DK 500.20	500	140	2.0	1,141
URS-140 DK 600.20	600	140	2.0	1,329

Omega Konsol

Omega Brackets

Sipariş Kodu Order Code	Uzunluk Lenght (L) mm	Yükseklik Height (H) mm	Kalınlık Thickness (T) mm	Ağırlık Weight Kg./Ad.
URS-30 OKT 50.20	50	30	2.0	0,127
URS-30 OKT 75.20	75	30	2.0	0,138
URS-30 OKT 100.20	100	30	2.0	0,158
URS-30 OKT 150.20	150	30	2.0	0,191
URS-30 OKT 200.20	200	30	2.0	0,227
URS-30 OKT 250.20	250	30	2.0	0,259
URS-30 OKT 300.20	300	30	2.0	0,294
URS-30 OKT 400.20	400	30	2.0	0,359
URS-30 OKT 500.20	500	30	2.0	0,425
URS-30 OKT 600.20	600	30	2.0	0,490



Montaj Örnekleri Mounting Examples



URS-120 DK 200.15
Duvar Konsolu (Kaynaklı)
Wall Brackets (Welded)



URS-70 DK 200.15 Duvar
Konsolu (Kaynaksız) Wall
Brackets (Unwelded)



URS-140 DK 300.20
Duvar Konsolu (Kaynaklı)
Wall Brackets (Welded)



URS-125 DK 300.20 Duvar
Konsolu (Kaynaksız) Wall
Brackets (Unwelded)

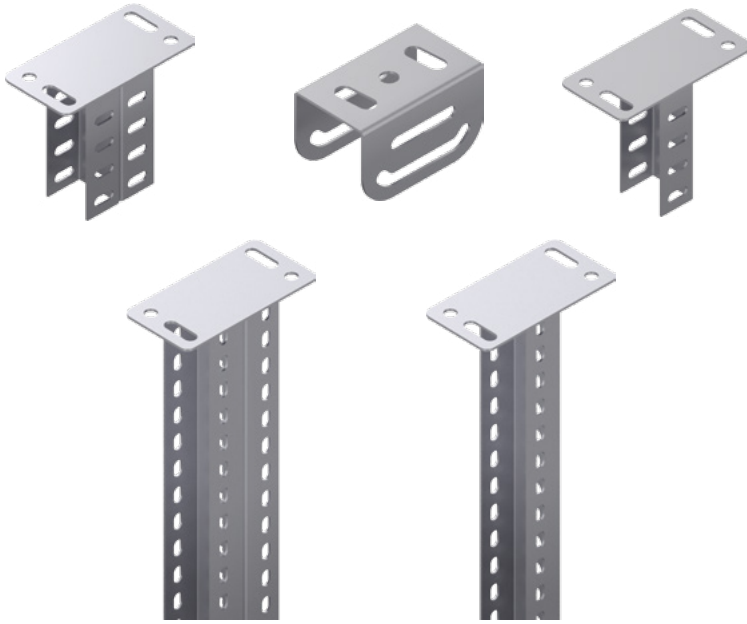


URS-30 OKT 200.20
Omega Konsol
Omega Brackets

U Profil (36x52x36mm)

U Profile (36x52x36mm)

Sipariş Kodu Order Code	Uzunluk Length (L) mm	Kalınlık Thickness (T) mm	Ağırlık Weight Kg./m.
URS-40 UP 2500.15	2500	1.5	1,320
URS-40 UP 2500.20	2500	2.0	1,760
URS-40 UP 2500.30	2500	3.0	2,640
URS-40 UP 2500.40	2500	4.0	3,520
URS-40 UP 3000.15	3000	1.5	1,320
URS-40 UP 3000.20	3000	2.0	1,760
URS-40 UP 3000.30	3000	3.0	2,640
URS-40 UP 3000.40	3000	4.0	3,520



Tavan Montaj Elemanı

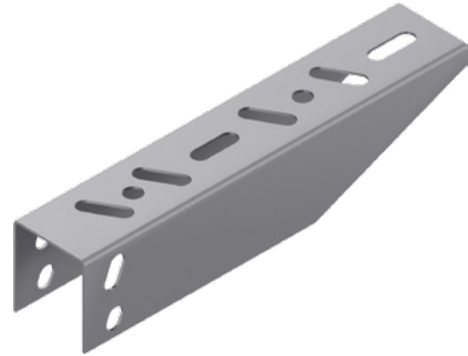
Ceiling Mounting Fittings

Sipariş Kodu Order Code	Uzunluk Length (L) mm	Kalınlık Thickness (T) mm	Ağırlık Weight Kg./m.
URS-40 UD 250.20	250	2.0	0,597
URS-40 UD 500.20	500	2.0	1,183
URS-40 UD 120.20	120	2.0	0,391
URS-100 UTT 85.20	120	2.0	0,257
URS-40 UD-D 120.20	120	2.0	0,514
URS-40 UD-D 500.20	500	2.0	1,804

U Konsol

U Brackets

Sipariş Kodu Order Code	Uzunluk Length (L) mm	Yükseklik Height (H) mm	Kalınlık Thickness (T) mm	Ağırlık Weight Kg./Ad.
URS-70 UK 050.15	50	70	1.5	0,073
URS-70 UK 075.15	75	70	1.5	0,107
URS-70 UK 100.15	100	70	1.5	0,153
URS-70 UK 150.15	150	70	1.5	0,294
URS-70 UK 200.15	200	70	1.5	0,300
URS-70 UK 300.20	300	70	2.0	1,018
URS-70 UK 400.20	400	70	2.0	1,319
URS-70 UK 500.20	500	70	2.0	1,623
URS-70 UK 600.20	600	70	2.0	1,928

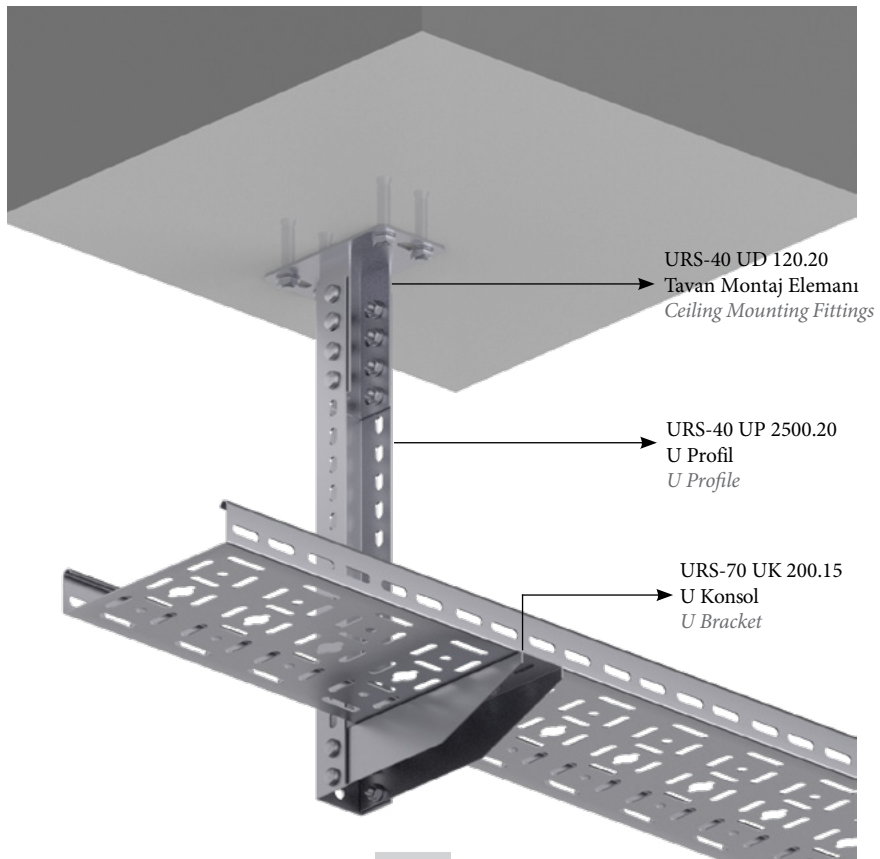
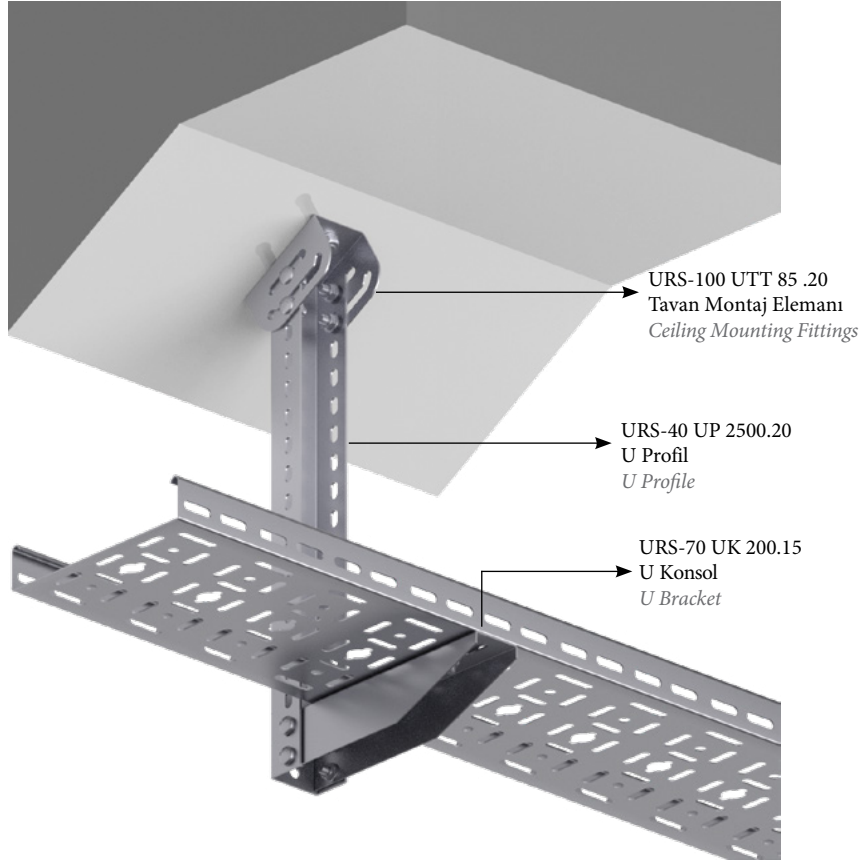


U Profil Ek Elemanı

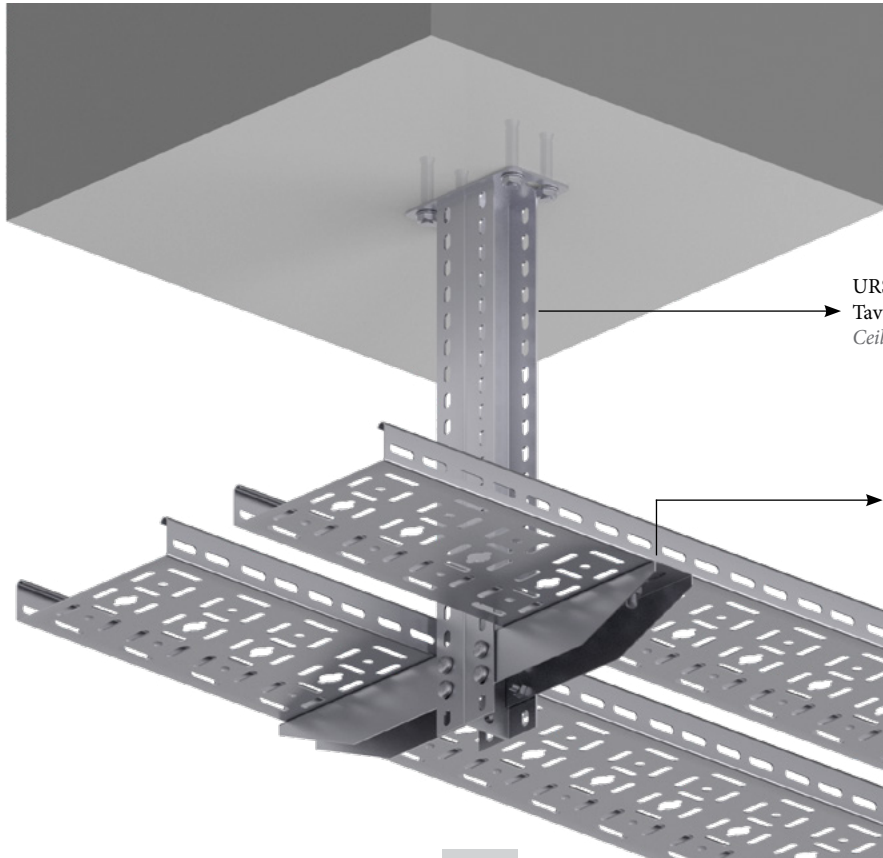
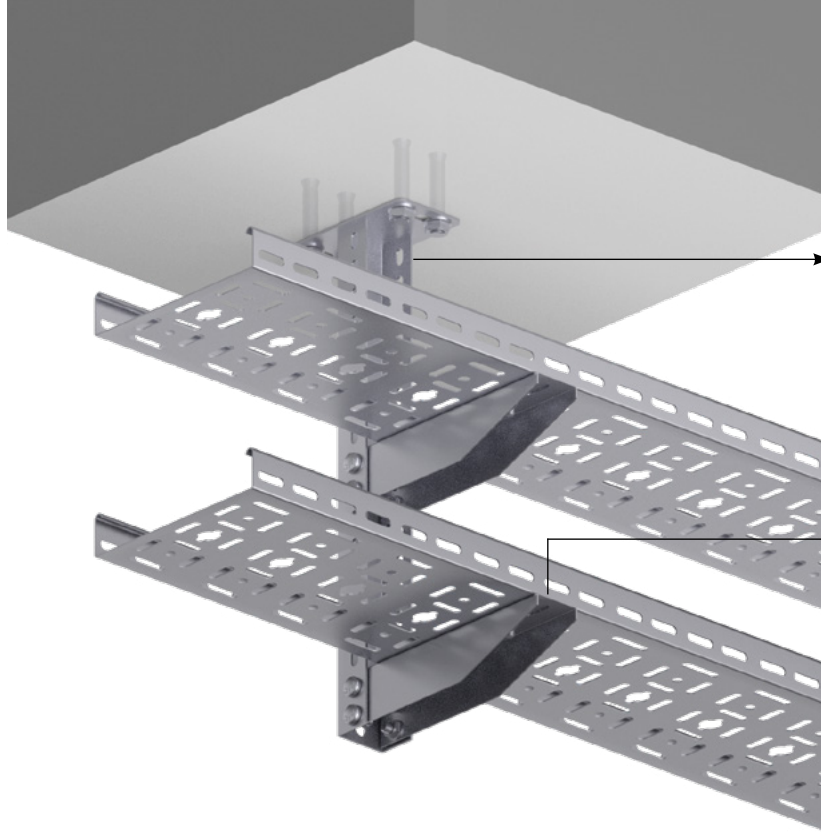
U Profile Joint Element

Sipariş Kodu Order Code	Yükseklik Height (H) mm	Genişlik Width (A) mm	Kalınlık Thickness (T) mm	Ağırlık Weight Kg./Ad.
URS-40 UEK 250.20	36	52	2.0	0,423

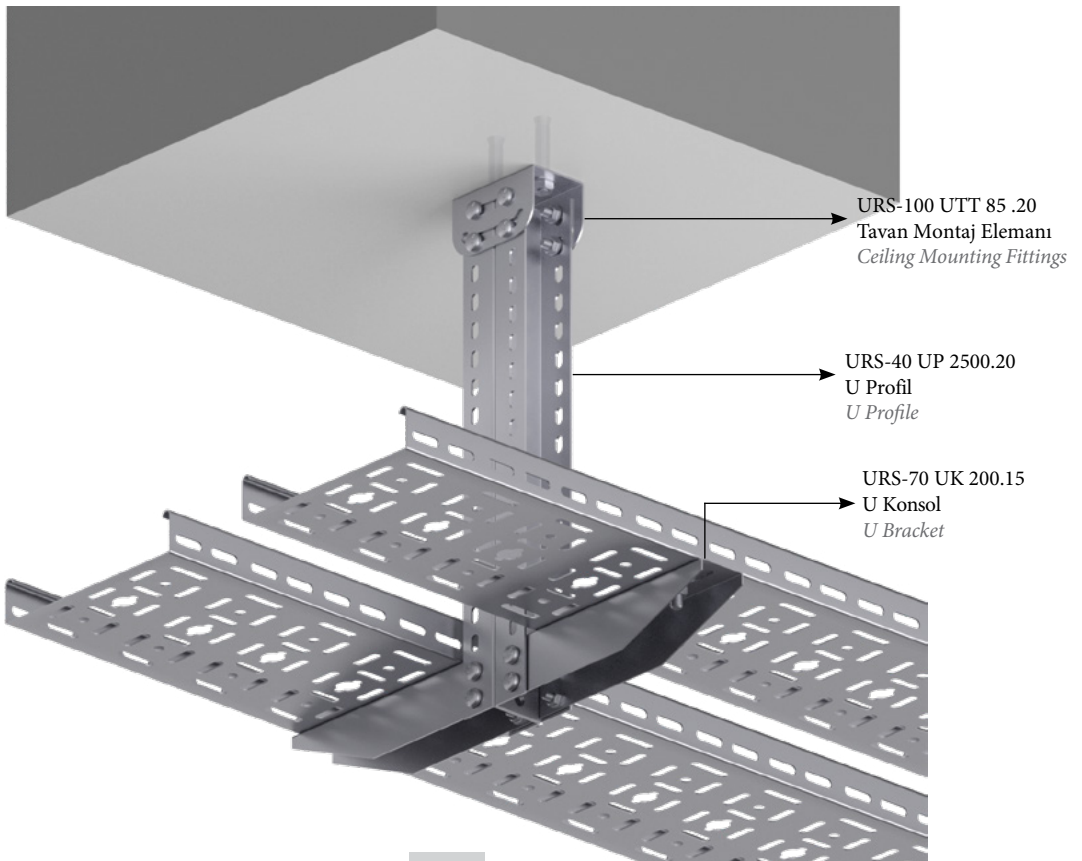
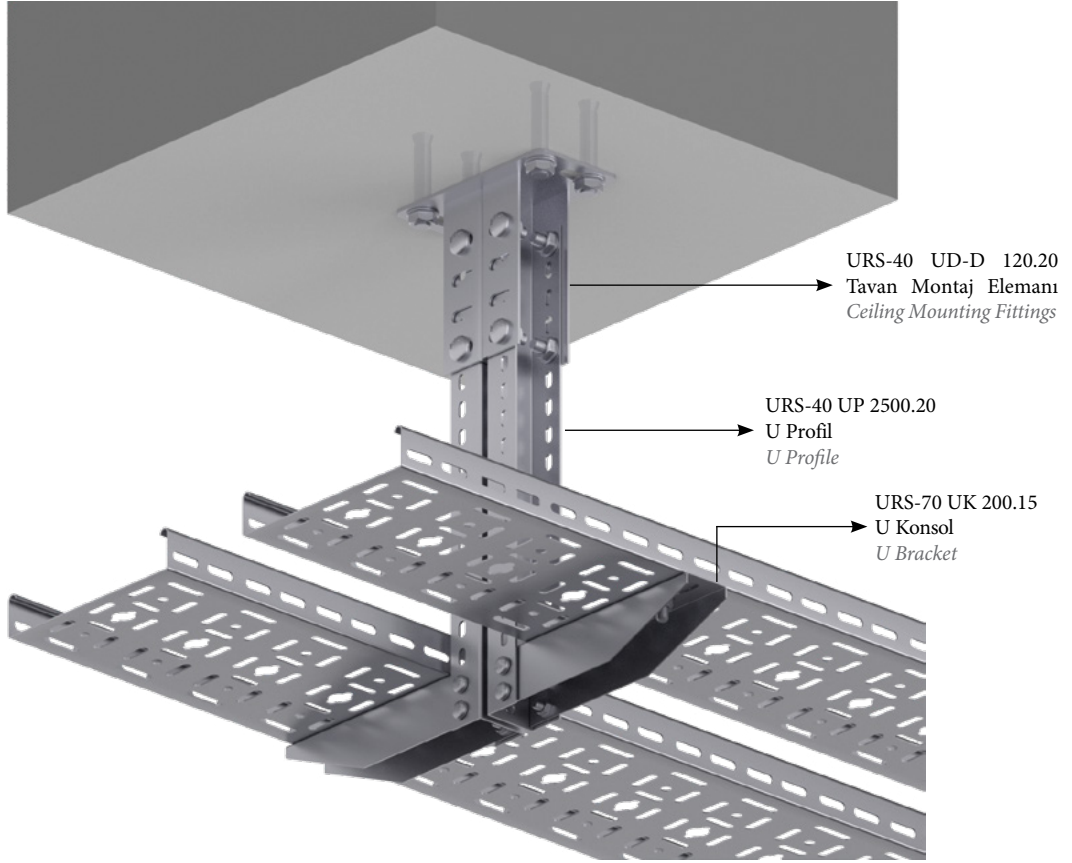
Montaj Örnekleri Mounting Examples



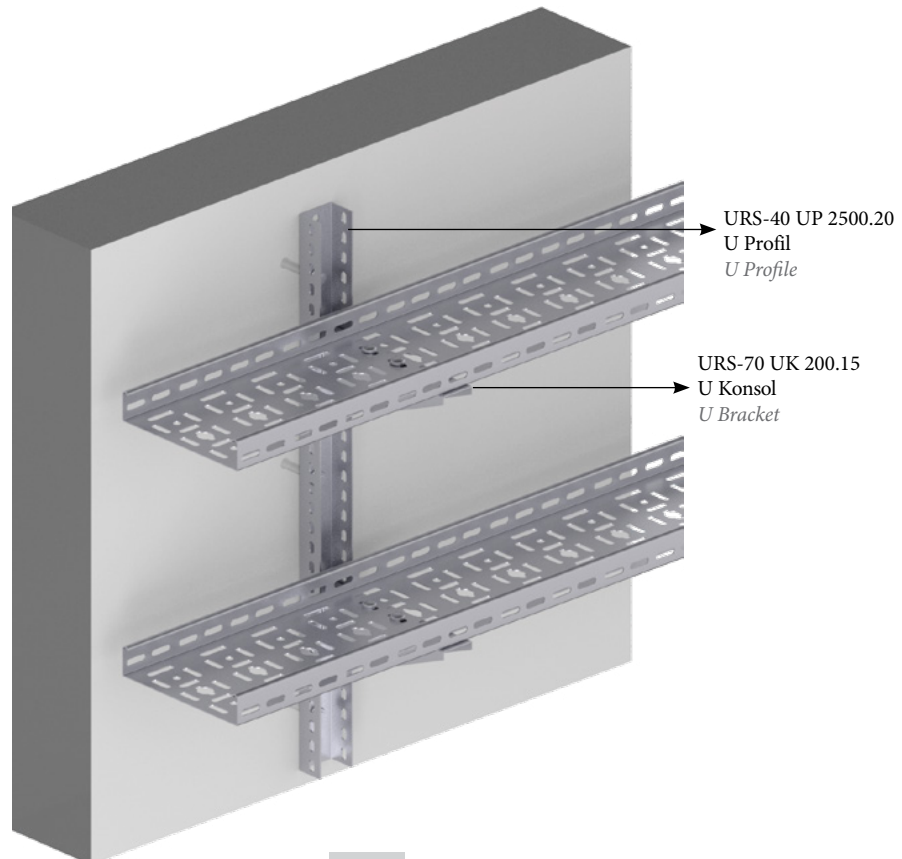
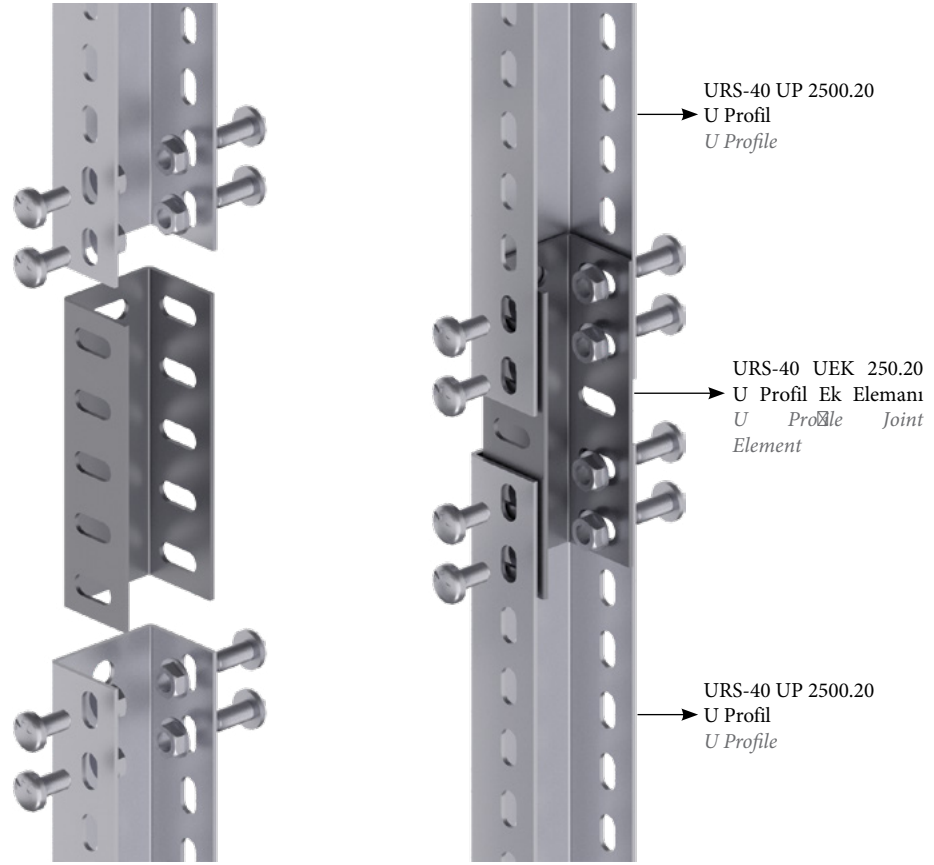
Montaj Örnekleri Mounting Examples



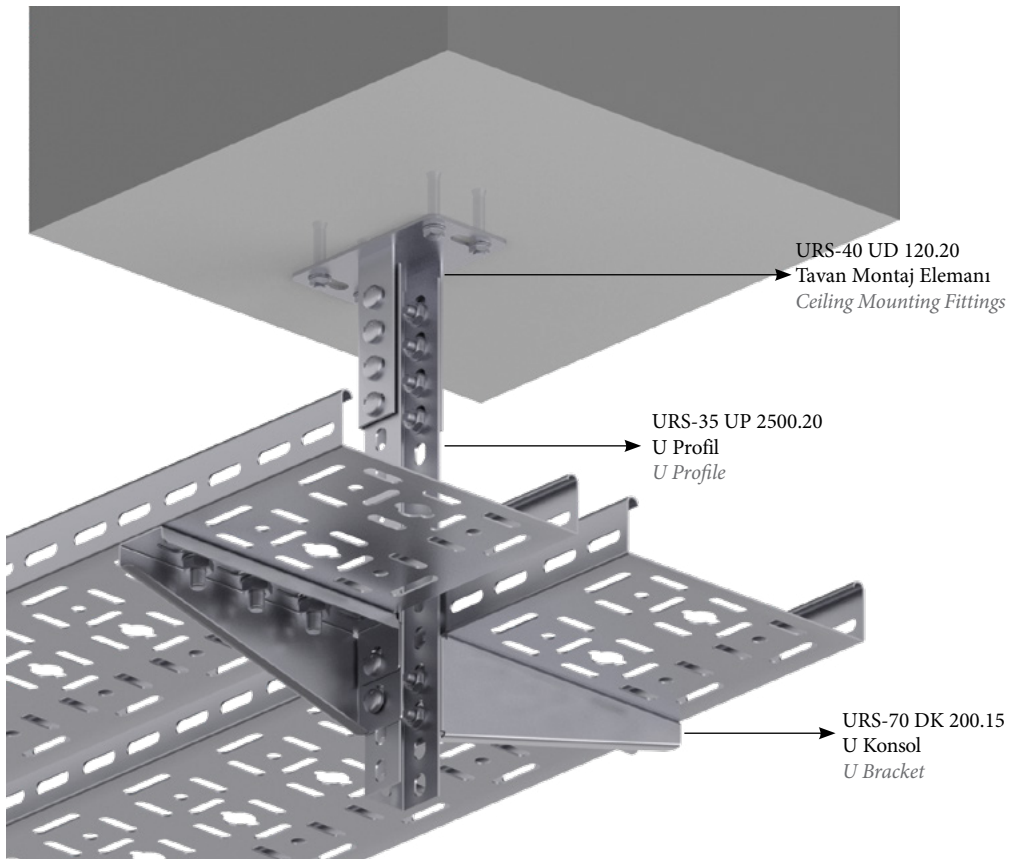
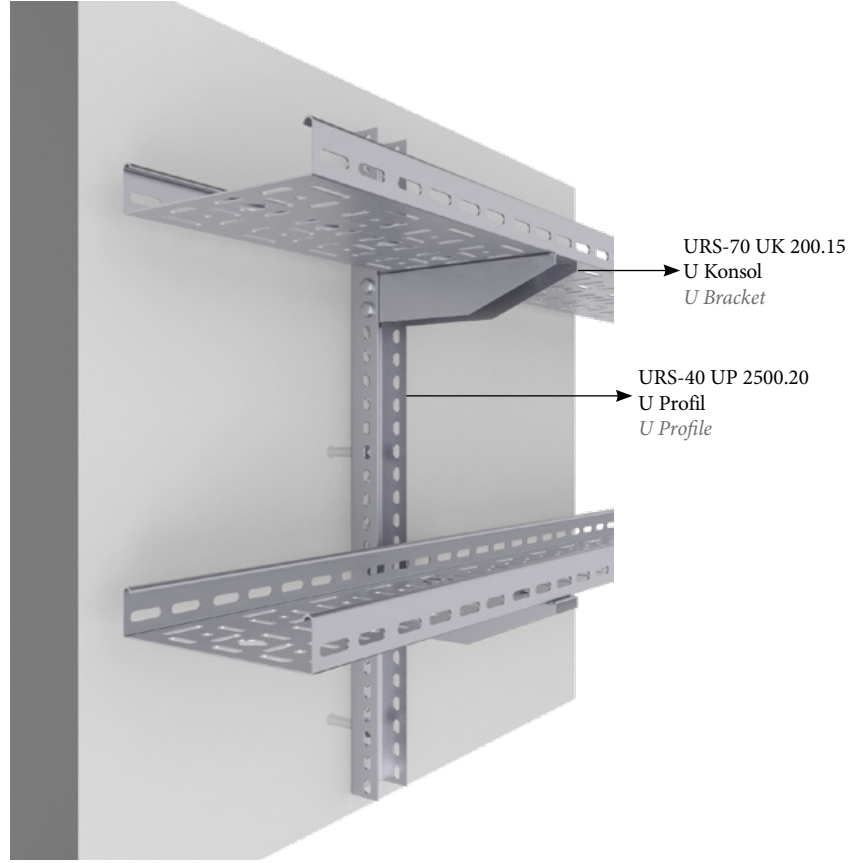
Montaj Örnekleri Mounting Examples



Montaj Örnekleri Mounting Examples



Montaj Örnekleri Mounting Examples



Sıcak Daldırma Hot Dip Galvanized

URS

U Profil (33x38x33mm)

U Profile (33x38x33mm)

Sipariş Kodu Order Code	Uzunluk Length (L) mm	Kalınlık Thickness (T) mm	Ağırlık Weight Kg./m.
URS-35 UP 2500.15	2500	1.5	1,085
URS-35 UP 2500.20	2500	2.0	1,446
URS-35 UP 3000.15	3000	1.5	1,085
URS-35 UP 3000.20	3000	2.0	1,446



U Profil (40x40x40mm)

U Profile (40x40x40mm)

Sipariş Kodu Order Code	Uzunluk Length (L) mm	Kalınlık Thickness (T) mm	Ağırlık Weight Kg./m.
URS-45 UP 1000.40	1000	4.0	3,152
URS-45 UP 2000.40	2000	4.0	6,303
URS-45 UP 3000.40	3000	4.0	9,455

Tavan Montaj Elemanı

Ceiling Mounting Fittings

Sipariş Kodu Order Code	Uzunluk Length (L) mm	Kalınlık Thickness (T) mm	Ağırlık Weight Kg./m.
URS-40 UD 120.20	120	2.0	0,391
URS-60 UTT 100.20	100	2.0	0,257

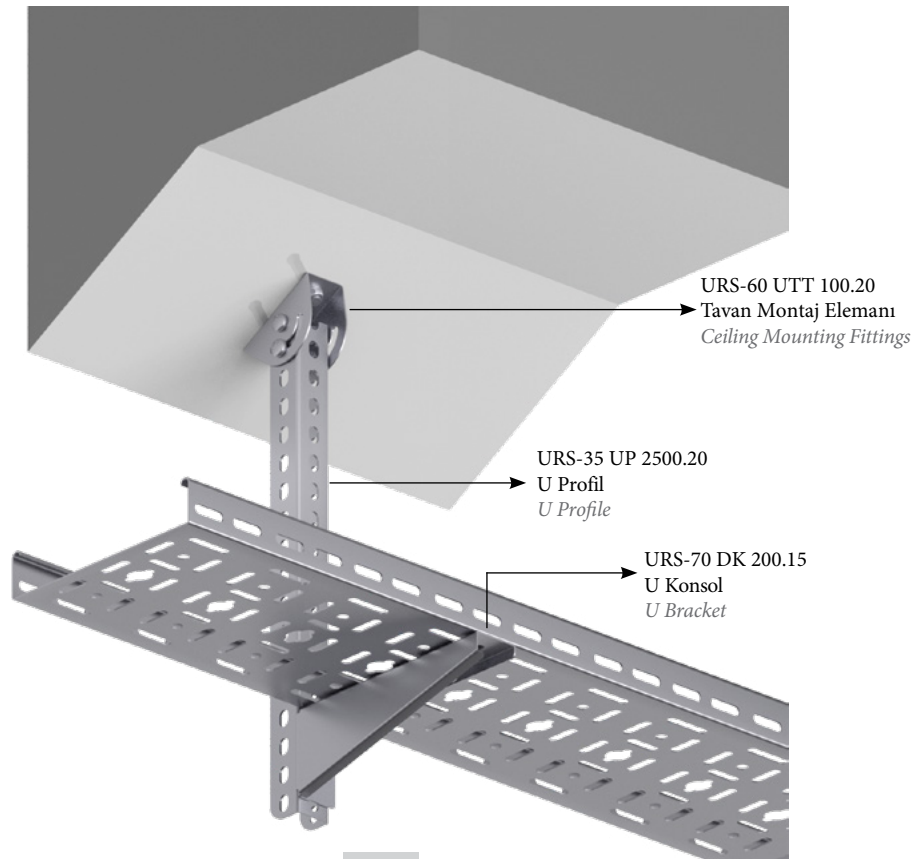
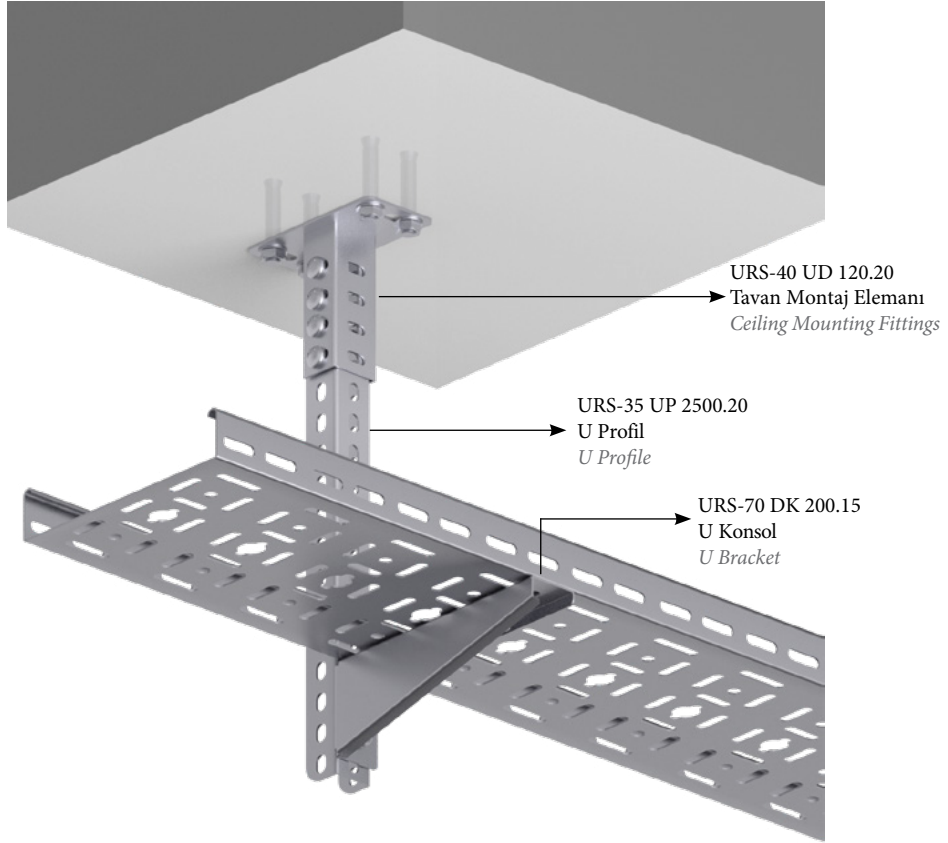


Duvar Konsolları (Kaynaksız)

Wall Brackets (Unwelded)

Sipariş Kodu Order Code	Uzunluk Length (L) mm	Yükseklik Height (H) mm	Kalınlık Thickness (T) mm	Ağırlık Weight Kg./Ad.
URS-70 DK 50.15	50	70	1.5	0,098
URS-70 DK 75.15	75	70	1.5	0,111
URS-70 DK 100.15	100	70	1.5	0,183
URS-70 DK 150.15	150	70	1.5	0,238
URS-70 DK 200.15	200	70	1.5	0,285
URS-125 DK 250.20	250	125	2.0	0,740
URS-125 DK 300.20	300	125	2.0	0,846
URS-125 DK 400.20	400	125	2.0	1,034
URS-125 DK 500.20	500	125	2.0	1,195
URS-125 DK 600.20	600	125	2.0	1,320

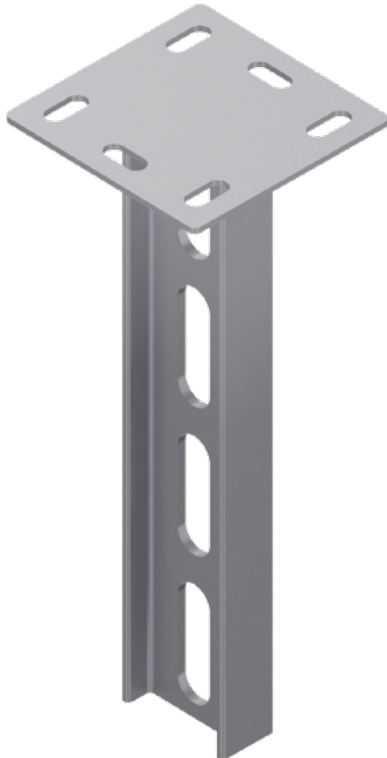
Montaj Örnekleri Mounting Examples



NPI 80 Profil

NPI 80 Profile

Sipariş Kodu Order Code	Uzunluk Length (L) mm	Kalınlık Thickness (T) mm	Ağırlık Weight Kg./m.
URS-80 IP 200.50	200	5.0	1,278
URS-80 IP 300.50	300	5.0	1,916
URS-80 IP 400.50	400	5.0	2,555
URS-80 IP 500.50	500	5.0	3,194
URS-80 IP 600.50	600	5.0	3,834
URS-80 IP 700.50	700	5.0	4,472
URS-80 IP 800.50	800	5.0	5,111
URS-80 IP 900.50	900	5.0	5,750
URS-80 IP 1000.50	1000	5.0	6,389
URS-80 IP 1100.50	1100	5.0	7,027
URS-80 IP 1200.50	1200	5.0	7,666
URS-80 IP 1300.50	1300	5.0	8,305
URS-80 IP 1400.50	1400	5.0	8,944
URS-80 IP 1500.50	1500	5.0	9,582
URS-80 IP 2000.50	2000	5.0	12,777
URS-80 IP 2500.50	2500	5.0	15,971
URS-80 IP 3000.50	3000	5.0	19,165



NPI 80 Profil Tavan Desteği

NPI 80 Profile Hanging Support

Sipariş Kodu Order Code	Uzunluk Length (L) mm	Kalınlık Thickness (T) mm	Ağırlık Weight Kg./m.
URS-80 ITD 200.50	200	5.0	1,278
URS-80 ITD 300.50	300	5.0	1,916
URS-80 ITD 400.50	400	5.0	2,555
URS-80 ITD 500.50	500	5.0	3,194
URS-80 ITD 600.50	600	5.0	3,834
URS-80 ITD 700.50	700	5.0	4,472
URS-80 ITD 800.50	800	5.0	5,111
URS-80 ITD 900.50	900	5.0	5,750
URS-80 ITD 1000.50	1000	5.0	6,389
URS-80 ITD 1100.50	1100	5.0	7,027
URS-80 ITD 1200.50	1200	5.0	7,666
URS-80 ITD 1300.50	1300	5.0	8,305
URS-80 ITD 1400.50	1400	5.0	8,944
URS-80 ITD 1500.50	1500	5.0	9,582
URS-80 ITD 2000.50	2000	5.0	12,777
URS-80 ITD 2500.50	2500	5.0	15,971
URS-80 ITD 3000.50	3000	5.0	19,165

**I Konsol
I Brackets**

Sipariş Kodu Order Code	Uzunluk Length (L) mm	Yükseklik Height (H) mm	Kalınlık Thickness (T) mm	Ağırlık Weight Kg./Ad.
URS-70 IK 100.20	100	70	2.0	0,183
URS-70 IK 150.20	150	70	2.0	0,238
URS-70 IK 200.20	200	70	2.0	0,285
URS-70 IK 250.20	250	70	2.0	0,740
URS-90 IK 300.20	300	90	2.0	0,846
URS-90 IK 400.20	400	90	2.0	1,034
URS-90 IK 500.20	500	90	2.0	1,195
URS-90 IK 600.20	600	90	2.0	1,320



**NPI 80 Profil Tespit Elemanları
NPI 80 Profile Establishing Units**

Sipariş Kodu Order Code	Uzunluk Length (L) mm	Kalınlık Thickness (T) mm	Ağırlık Weight Kg./m.
URS-IDB 60	0	6.0	0,306
URS-80 IAT 210.40	210	4.0	2,055
URS-80 IST 210.40	210	4.0	1,693
URS-80 IEK 210.30	230	3.0	0,822



URS-IDB 60
NPI 80 Profil Tespit Elemanı
NPI 80 Profile Establishing Unit



URS-IEK 210.40
NPI 80 Profil Tespit Elemanı
NPI 80 Profile Establishing Unit

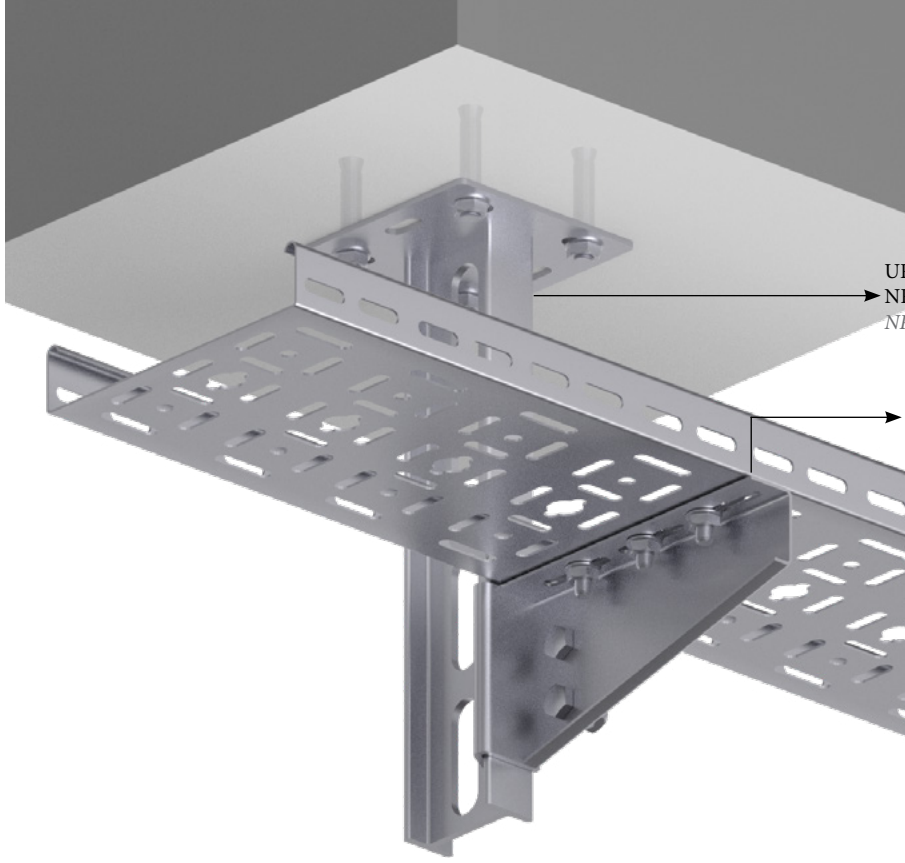


URS-IAT 210.40
NPI 80 Profil Tespit Elemanı
NPI 80 Profile Establishing Unit



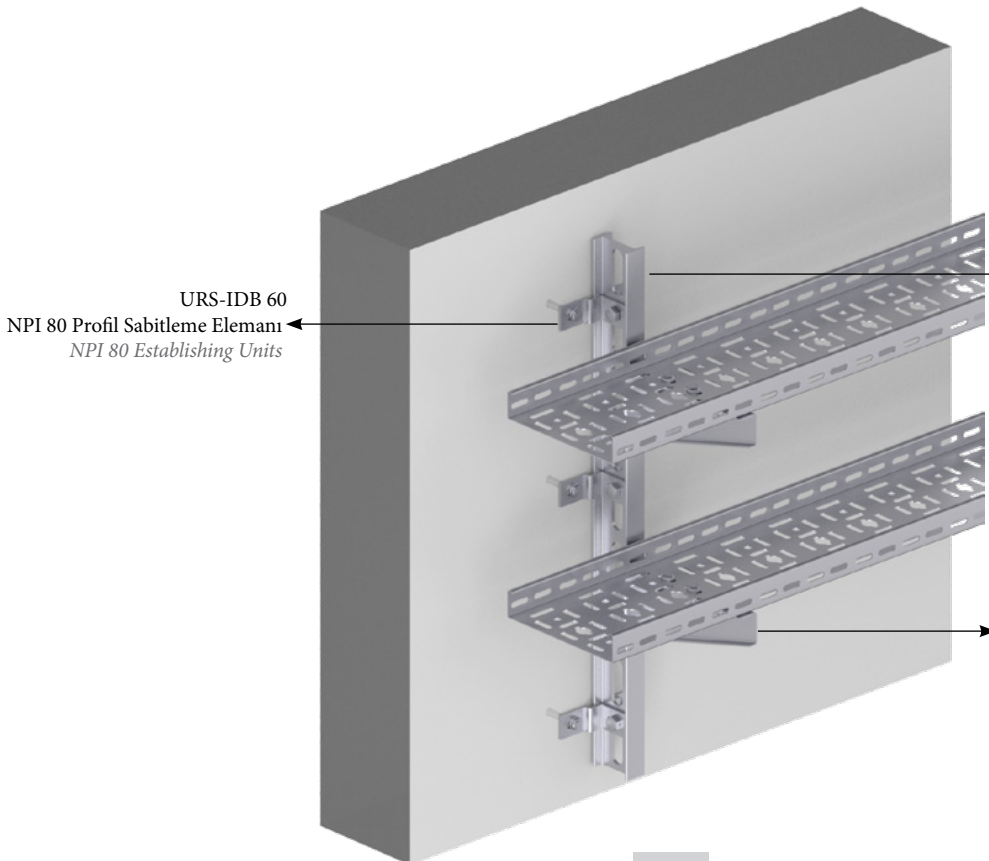
URS-IST 210.40
NPI 80 Profil Tespit Elemanı
NPI 80 Profile Establishing Unit

Montaj Örnekleri Mounting Examples



URS-80 NPI 300.50
NPI 80 Profil Tavan Desteđi
NPI 80 Profile Hanging Support

URS-70 IK 200.20
I Konsol
I Bracket

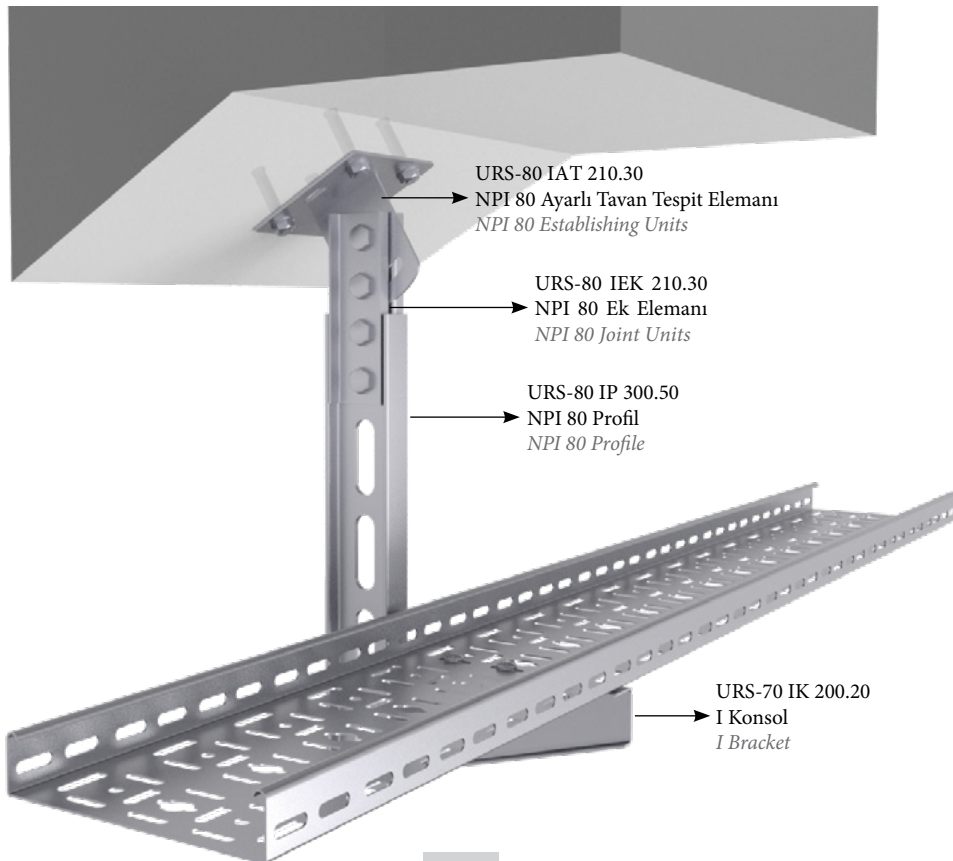
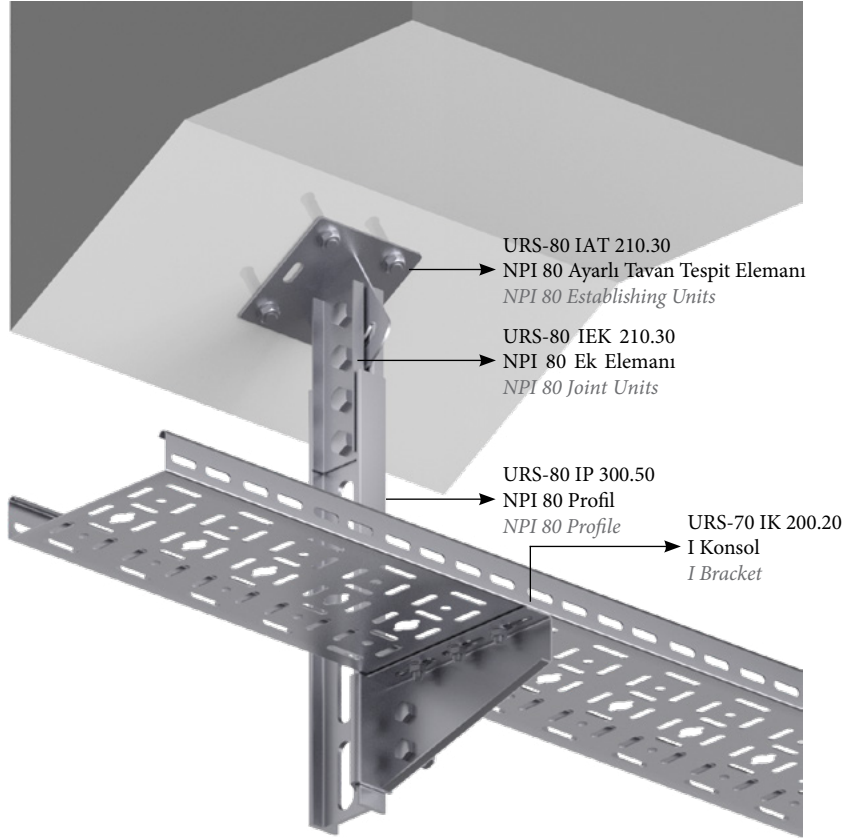


URS-IDB 60
NPI 80 Profil Sabitleme Elemanı
NPI 80 Establishing Units

URS-80 IP 300.50
NPI 80 Profil
NPI 80 Profile

URS-70 IK 200.20
I Konsol
I Bracket

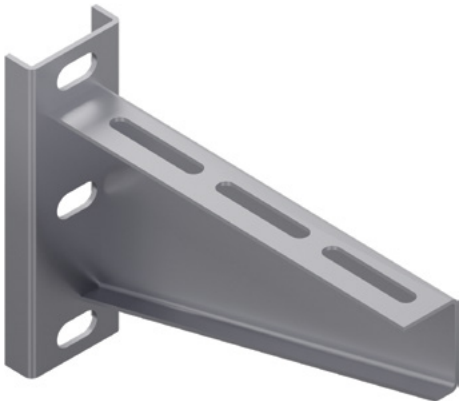
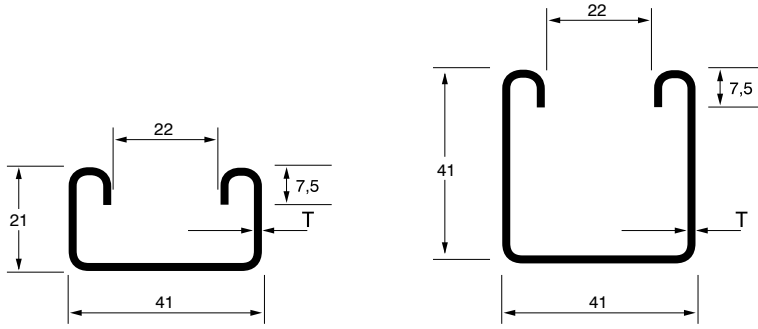
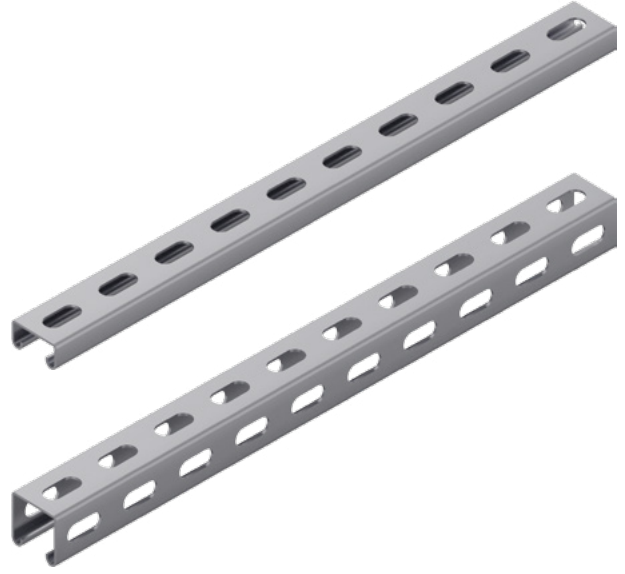
Montaj Örnekleri Mounting Examples



C Profil

C Profile

Sipariş Kodu Order Code	Uzunluk Length (L) mm	Kalınlık Thickness (T) mm	Ağırlık Weight Kg./m.
URS-21 CP 2500.15	2500	1.5	1,249
URS-21 CP 2500.20	2500	2.0	1,664
URS-21 CP 3000.15	3000	1.5	1,249
URS-21 CP 3000.20	3000	2.0	1,664
URS-41 CP 2500.15	2500	1.5	1,777
URS-41 CP 2500.20	2500	2.0	2,368
URS-41 CP 3000.15	3000	1.5	1,777
URS-41 CP 3000.20	3000	2.0	2,368



C Konsol

C Brackets

Sipariş Kodu Order Code	Uzunluk Length (L) mm	Yükseklik Height (H) mm	Kalınlık Thickness (T) mm	Ağırlık Weight Kg./Ad.
URS-70 CK 100.20	100	70	2.0	0,330
URS-70 CK 150.20	150	70	2.0	0,425
URS-70 CK 200.20	200	70	2.0	0,493
URS-70 CK 250.20	250	70	2.0	0,592
URS-90 CK 300.20	300	90	2.0	0,708
URS-90 CK 400.20	400	90	2.0	0,892
URS-90 CK 500.20	500	90	2.0	1,077
URS-90 CK 600.20	600	90	2.0	1,269

Montaj Örnekleri Mounting Examples

