

Kablo Merdiveni H 100
Cable Ladder H 100

İÇİNDEKİLER
INDEX

104	Kablo Merdiveni Cable Ladder
105	90° Yatay Dönüş Modülü 90° Horizontal Elbow Module T Dönüş Modülü T Module Dörtlü Bağlantı Modülü + Connection Module
106	İç Bükey Dönüş Modülü 90° Vertical Bend - Inside Dış Bükey Dönüş Modülü 90° Vertical Bend - Outside Ek Elemanı Joint Fitting
107	Seviye Değiştirme Elemanı Level Change Unit Separatör Seperator Merdiven Sabitleme Elemanı Ladder Fixing

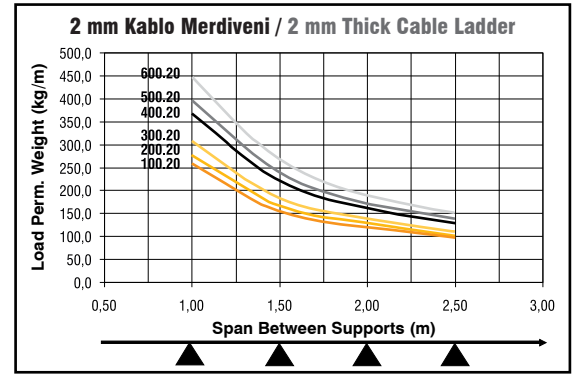
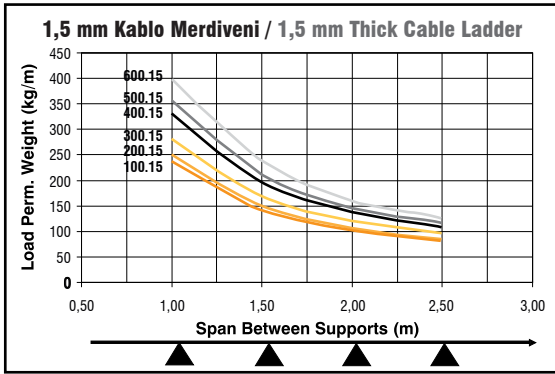
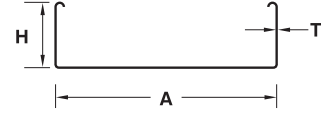
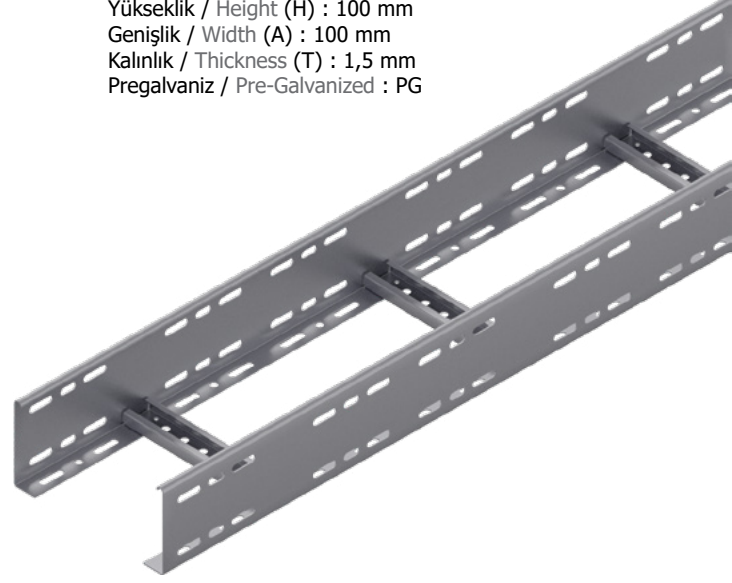
Kablo Merdiveni H100

Cable Ladder H100

Sipariş Kodu Order Code	Yükseklik Height (H) mm	Genişlik Width (A) mm	Kalınlık Thickness (T) mm	Ağırlık Weight Kg./m.
URS-100 M 100.15	100	100	1.5	3,309
URS-100 M 100.20	100	100	2.0	4,355
URS-100 M 150.15	100	150	1.5	3,400
URS-100 M 150.20	100	150	2.0	4,446
URS-100 M 200.15	100	200	1.5	3,502
URS-100 M 200.20	100	200	2.0	4,548
URS-100 M 300.15	100	300	1.5	3,695
URS-100 M 300.20	100	300	2.0	4,741
URS-100 M 400.15	100	400	1.5	3,891
URS-100 M 400.20	100	400	2.0	4,937
URS-100 M 500.15	100	500	1.5	4,080
URS-100 M 500.20	100	500	2.0	5,127
URS-100 M 600.15	100	600	1.5	4,273
URS-100 M 600.20	100	600	2.0	5,319

Örnek Sipariş :

Yükseklik / Height (H) : 100 mm
Genişlik / Width (A) : 100 mm
Kalınlık / Thickness (T) : 1,5 mm
Pregalvaniz / Pre-Galvanized : PG



- ▶ Malzeme ağırlıkları yaklaşık değerlerdir, \pm % 10 değişim gösterebilir.
All material weights are approximate and may vary by +/- 10%.

- ▶ Standart uzunluk 2500 ve 3000 mm'dir.
Standard widths are available in 2500, and 3000 mm.

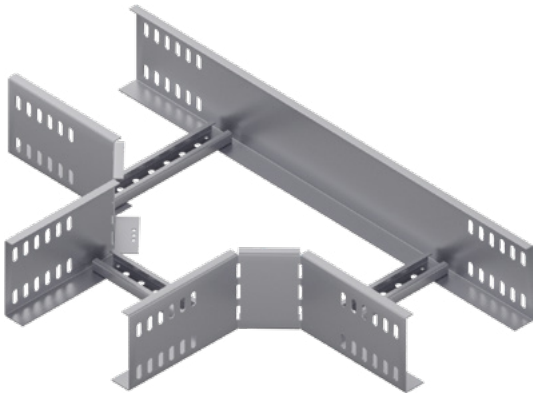
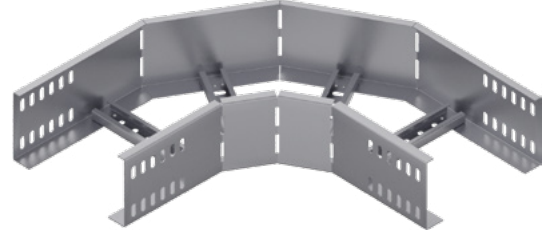
- ▶ Lütfen siparişlerinizde sipariş kodunu bildiriniz.
Please order by product code.

- ▶ Farklı kalınlık ve ölçülerdeki siparişleriniz için lütfen firmamızı arayınız.
Please contact us for your custom orders.

90° Yatay Dönüş Modülü

90° Horizontal Elbow Module

Sipariş Kodu Order Code	Yükseklik Height (H) mm	Genişlik Width (AB) mm	Kalınlık Thickness (T) mm	Ağırlık Weight Kg./Ad.
URS-100 MK 100.15	100	100	1.5	1,582
URS-100 MK 150.15	100	150	1.5	1,896
URS-100 MK 200.15	100	200	1.5	2,110
URS-100 MK 300.20	100	300	2.0	2,639
URS-100 MK 400.20	100	400	2.0	3,993
URS-100 MK 500.20	100	500	2.0	4,633
URS-100 MK 600.20	100	600	2.0	5,170



T Dönüş Modülü

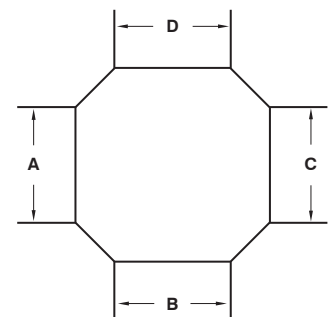
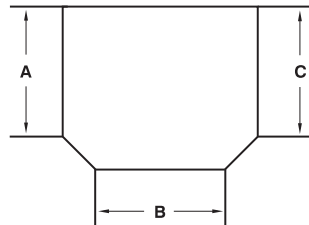
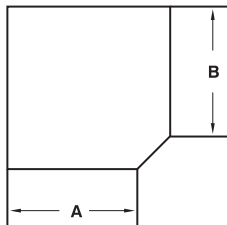
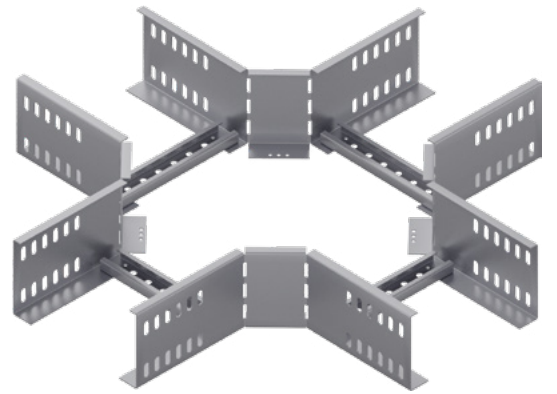
T Module

Sipariş Kodu Order Code	Yükseklik Height (H) mm	Genişlik Width (ABC) mm	Kalınlık Thickness (T) mm	Ağırlık Weight Kg./Ad.
URS-100 MT 100.15	100	100	1.5	2,321
URS-100 MT 150.15	100	150	1.5	2,606
URS-100 MT 200.15	100	200	1.5	2,843
URS-100 MT 300.20	100	300	2.0	3,422
URS-100 MT 400.20	100	400	2.0	4,787
URS-100 MT 500.20	100	500	2.0	5,369
URS-100 MT 600.20	100	600	2.0	5,954

Dörtlü Bağlantı Modülü

+ Connection Module

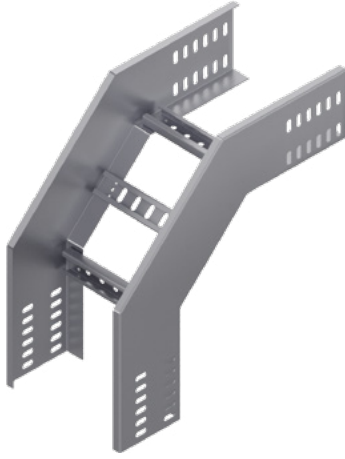
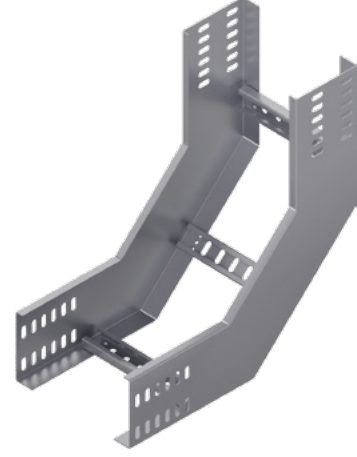
Sipariş Kodu Order Code	Yükseklik Height (H) mm	Genişlik Width (ABCD) mm	Kalınlık Thickness (T) mm	Ağırlık Weight Kg./Ad.
URS-100 MD 100.15	100	100	1.5	2,373
URS-100 MD 150.15	100	150	1.5	2,579
URS-100 MD 200.15	100	200	1.5	2,729
URS-100 MD 300.20	100	300	2.0	3,091
URS-100 MD 400.20	100	400	2.0	4,097
URS-100 MD 500.20	100	500	2.0	4,453
URS-100 MD 600.20	100	600	2.0	4,814



İç Bükey Dönüş Modülü

90° Vertical Bend - Inside

Sipariş Kodu Order Code	Yükseklik Height (H) mm	Genişlik Width (AB) mm	Kalınlık Thickness (T) mm	Ağırlık Weight Kg./Ad.
URS-100 MİB 100.15	100	100	1.5	2,767
URS-100 MİB 150.15	100	150	1.5	2,873
URS-100 MİB 200.15	100	200	1.5	2,947
URS-100 MİB 300.15	100	300	2.0	3,128
URS-100 MİB 400.20	100	400	2.0	3,312
URS-100 MİB 500.20	100	500	2.0	3,488
URS-100 MİB 600.20	100	600	2.0	3,669



Dış Bükey Dönüş Modülü

90° Vertical Bend - Outside

Sipariş Kodu Order Code	Yükseklik Height (H) mm	Genişlik Width (AB) mm	Kalınlık Thickness (T) mm	Ağırlık Weight Kg./Ad.
URS-100 MDB 100.15	100	100	1.5	2,767
URS-100 MDB 150.15	100	150	1.5	2,873
URS-100 MDB 200.15	100	200	1.5	2,947
URS-100 MDB 300.15	100	300	2.0	3,128
URS-100 MDB 400.20	100	400	2.0	3,312
URS-100 MDB 500.20	100	500	2.0	3,488
URS-100 MDB 600.20	100	600	2.0	3,669

Ek Elemanı

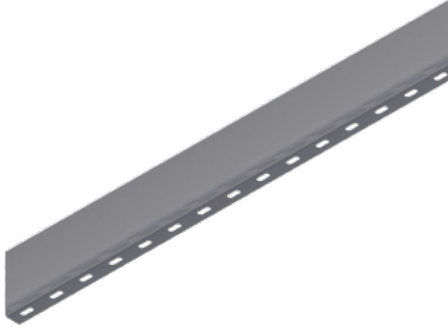
Joint Fitting

Sipariş Kodu Order Code	Yükseklik Height (H) mm	Genişlik Width (A) mm	Kalınlık Thickness (T) mm	Ağırlık Weight Kg./Ad.
URS-100 AE 15.20	100	20	2.0	0,219



Seviye Deęiřtirme Elemanı
Level Change Unit

Sipariř Kodu Order Code	Yükseklik Height (H) mm	Geniřlik Width (A) mm	Kalınlık Thickness (T) mm	Aęırlık Weight Kg./Tk.
URS-100 SD 15.20	75	20	2.0	0,686



Separatör
Seperator

Sipariř Kodu Order Code	Yükseklik Height (H) mm	Geniřlik Width (A) mm	Kalınlık Thickness (T) mm	Aęırlık Weight Kg./m.
URS-100 SPM 20.15	100	20	1.5	1,217

Merdiven Sabitleme Elemanı
Ladder Fixing

Sipariř Kodu Order Code	Geniřlik Width (A) mm	Kalınlık Thickness (T) mm	Aęırlık Weight Kg./Ad.
URS-MKT 25.20	40	2.0	0,033



Kablo Merdiveni H 100
Cable Ladder H 100

İÇİNDEKİLER
INDEX

280	Kablo Merdiveni Cable Ladder
281	90° Yatay Dönüş Modülü 90° Horizontal Elbow Module T Dönüş Modülü T Module Dörtlü Bağlantı Modülü + Connection Module
282	İç Bükey Dönüş Modülü 90° Vertical Bend - Inside Dış Bükey Dönüş Modülü 90° Vertical Bend - Outside Ek Elemanı Joint Fitting
283	Seviye Değişirme Elemanı Level Change Unit Separatör Seperator Merdiven Sabitleme Elemanı Ladder Fixing

Sıcak Daldırma
GHOT Dip Galvanized

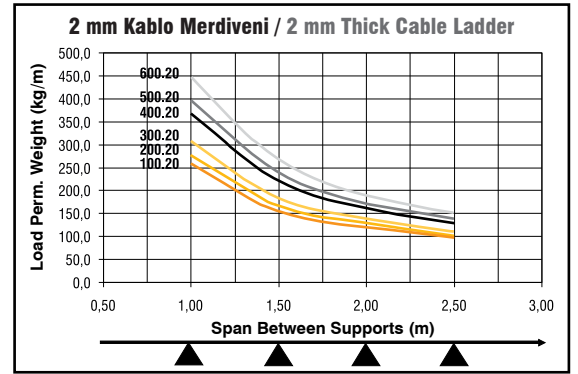
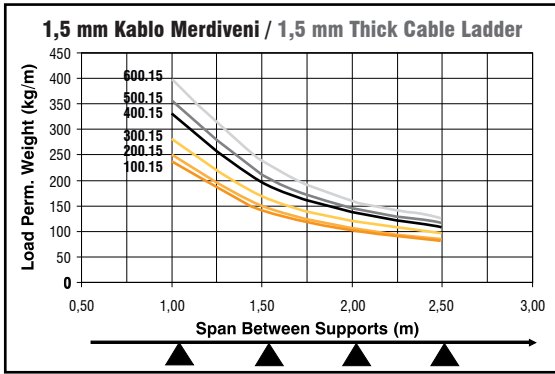
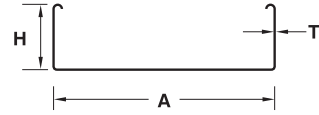
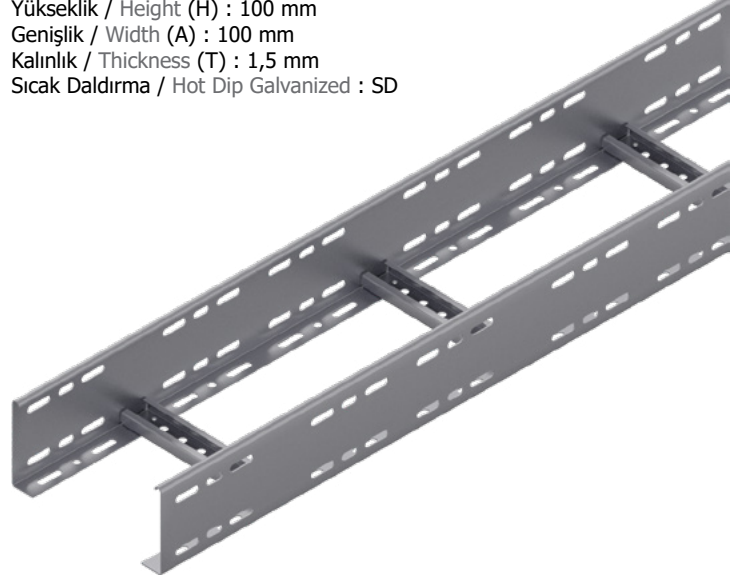
Kablo Merdiveni H100

Cable Ladder H100

Sipariş Kodu Order Code	Yükseklik Height (H) mm	Genişlik Width (A) mm	Kalınlık Thickness (T) mm	Ağırlık Weight Kg./m.
URS-100 M 100.15	100	100	1.5	3,640
URS-100 M 100.20	100	100	2.0	4,791
URS-100 M 150.15	100	150	1.5	3,740
URS-100 M 150.20	100	150	2.0	4,891
URS-100 M 200.15	100	200	1.5	3,852
URS-100 M 200.20	100	200	2.0	5,003
URS-100 M 300.15	100	300	1.5	4,065
URS-100 M 300.20	100	300	2.0	5,215
URS-100 M 400.15	100	400	1.5	4,280
URS-100 M 400.20	100	400	2.0	5,431
URS-100 M 500.15	100	500	1.5	4,488
URS-100 M 500.20	100	500	2.0	5,640
URS-100 M 600.15	100	600	1.5	4,700
URS-100 M 600.20	100	600	2.0	5,851

Örnek Sipariş :

Yükseklik / Height (H) : 100 mm
Genişlik / Width (A) : 100 mm
Kalınlık / Thickness (T) : 1,5 mm
Sıcak Daldırma / Hot Dip Galvanized : SD



- ▶ Malzeme ağırlıkları yaklaşık değerlerdir, \pm % 10 değişim gösterebilir.
All material weights are approximate and may vary by +/- 10%.

- ▶ Standart uzunluk 2500 ve 3000 mm'dir.
Standard widths are available in 2500, and 3000 mm.

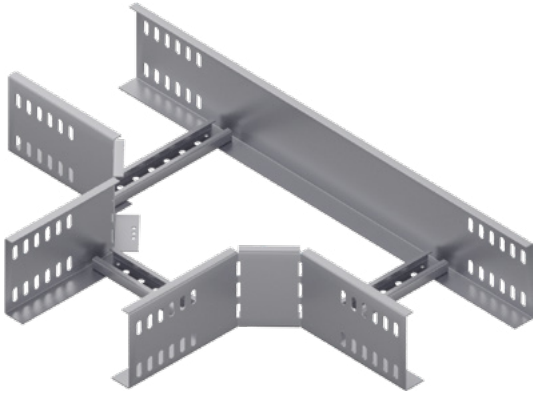
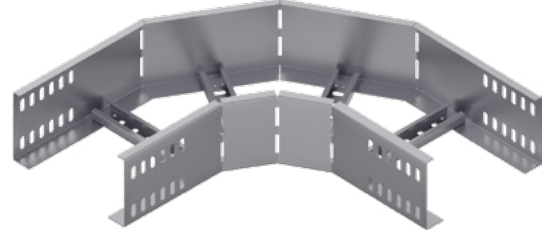
- ▶ Lütfen siparişlerinizde sipariş kodunu bildiriniz.
Please order by product code.

- ▶ Farklı kalınlık ve ölçülerdeki siparişleriniz için lütfen firmamızı arayınız.
Please contact us for your custom orders.

90° Yatay Dönüş Modülü

90° Horizontal Elbow Module

Sipariş Kodu Order Code	Yükseklik Height (H) mm	Genişlik Width (AB) mm	Kalınlık Thickness (T) mm	Ağırlık Weight Kg./Ad.
URS-100 MK 100.15	100	100	1.5	1,740
URS-100 MK 150.15	100	150	1.5	2,086
URS-100 MK 200.15	100	200	1.5	2,321
URS-100 MK 300.20	100	300	2.0	2,903
URS-100 MK 400.20	100	400	2.0	4,392
URS-100 MK 500.20	100	500	2.0	5,096
URS-100 MK 600.20	100	600	2.0	5,687



T Dönüş Modülü

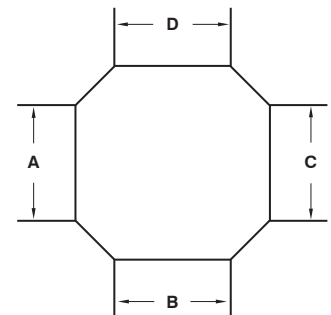
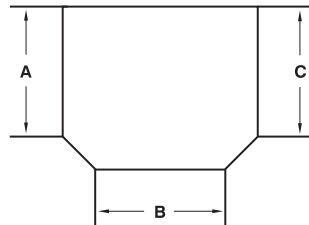
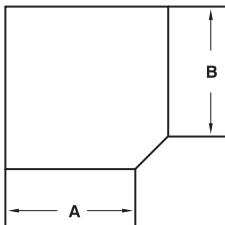
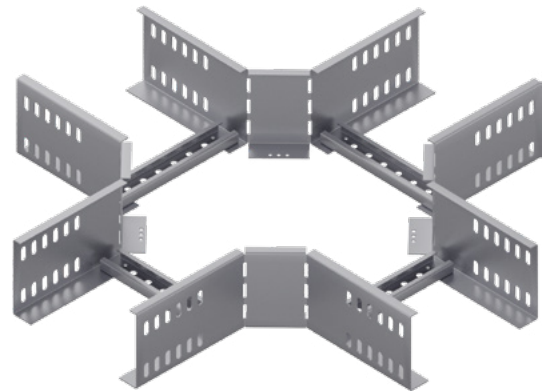
T Module

Sipariş Kodu Order Code	Yükseklik Height (H) mm	Genişlik Width (ABC) mm	Kalınlık Thickness (T) mm	Ağırlık Weight Kg./Ad.
URS-100 MT 100.15	100	100	1.5	2,553
URS-100 MT 150.15	100	150	1.5	2,867
URS-100 MT 200.15	100	200	1.5	3,127
URS-100 MT 300.20	100	300	2.0	3,764
URS-100 MT 400.20	100	400	2.0	5,266
URS-100 MT 500.20	100	500	2.0	5,906
URS-100 MT 600.20	100	600	2.0	6,549

Dörtlü Bağlantı Modülü

+ Connection Module

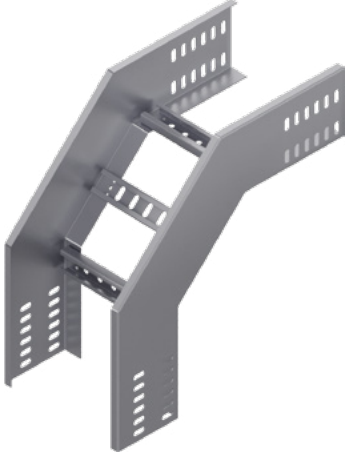
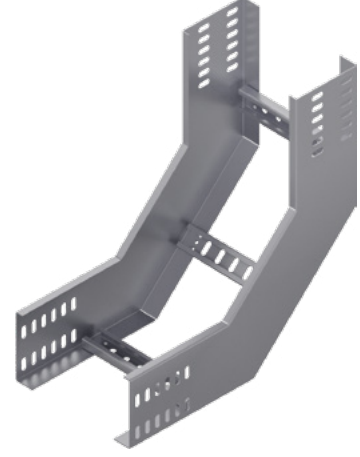
Sipariş Kodu Order Code	Yükseklik Height (H) mm	Genişlik Width (ABCD) mm	Kalınlık Thickness (T) mm	Ağırlık Weight Kg./Ad.
URS-100 MD 100.15	100	100	1.5	2,610
URS-100 MD 150.15	100	150	1.5	2,837
URS-100 MD 200.15	100	200	1.5	3,002
URS-100 MD 300.20	100	300	2.0	3,400
URS-100 MD 400.20	100	400	2.0	4,507
URS-100 MD 500.20	100	500	2.0	4,898
URS-100 MD 600.20	100	600	2.0	5,295



İç Bükey Dönüş Modülü

90° Vertical Bend - Inside

Sipariş Kodu Order Code	Yükseklik Height (H) mm	Genişlik Width (AB) mm	Kalınlık Thickness (T) mm	Ağırlık Weight Kg./Ad.
URS-100 MİB 100.15	100	100	1.5	3,044
URS-100 MİB 150.15	100	150	1.5	3,160
URS-100 MİB 200.15	100	200	1.5	3,242
URS-100 MİB 300.15	100	300	2.0	3,441
URS-100 MİB 400.20	100	400	2.0	3,643
URS-100 MİB 500.20	100	500	2.0	3,837
URS-100 MİB 600.20	100	600	2.0	4,036



Dış Bükey Dönüş Modülü

90° Vertical Bend - Outside

Sipariş Kodu Order Code	Yükseklik Height (H) mm	Genişlik Width (AB) mm	Kalınlık Thickness (T) mm	Ağırlık Weight Kg./Ad.
URS-100 MDB 100.15	100	100	1.5	3,044
URS-100 MDB 150.15	100	150	1.5	3,160
URS-100 MDB 200.15	100	200	1.5	3,242
URS-100 MDB 300.15	100	300	2.0	3,441
URS-100 MDB 400.20	100	400	2.0	3,643
URS-100 MDB 500.20	100	500	2.0	3,837
URS-100 MDB 600.20	100	600	2.0	4,036

Ek Elemanı

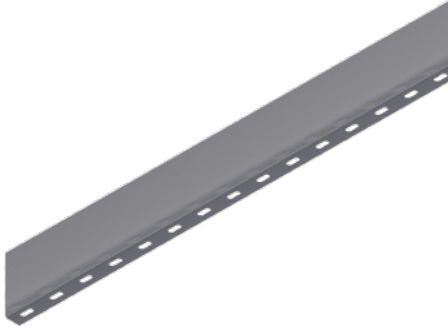
Joint Fitting

Sipariş Kodu Order Code	Yükseklik Height (H) mm	Genişlik Width (A) mm	Kalınlık Thickness (T) mm	Ağırlık Weight Kg./Ad.
URS-100 AE 15.20	100	20	2.0	0,241



Seviye Değişirme Elemanı
Level Change Unit

Sipariş Kodu Order Code	Yükseklik Height (H) mm	Genişlik Width (A) mm	Kalınlık Thickness (T) mm	Ağırlık Weight Kg./Tk.
URS-100 SD 15.20	75	20	2.0	0,754



Separatör
Seperator

Sipariş Kodu Order Code	Yükseklik Height (H) mm	Genişlik Width (A) mm	Kalınlık Thickness (T) mm	Ağırlık Weight Kg./m.
URS-100 SPM 20.15	100	20	1.5	1,338

Merdiven Sabitleme Elemanı
Ladder Fixing

Sipariş Kodu Order Code	Genişlik Width (A) mm	Kalınlık Thickness (T) mm	Ağırlık Weight Kg./Ad.
URS-MKT 25.20	40	2.0	0,036

