

Kablo Merdiveni H 40
Cable Ladder H 40

İÇİNDEKİLER
INDEX

80	Kablo Merdiveni Cable Ladder
81	90° Yatay Dönüş Modülü 90° Horizontal Elbow Module T Dönüş Modülü T Module Dörtlü Bağlantı Modülü + Connection Module
82	İç Bükey Dönüş Modülü 90° Vertical Bend - Inside Dış Bükey Dönüş Modülü 90° Vertical Bend - Outside Ek Elemanı Joint Fitting
83	Seviye Değiştirme Elemanı Level Change Unit Separatör Seperator Merdiven Sabitleme Elemanı Ladder Fixing

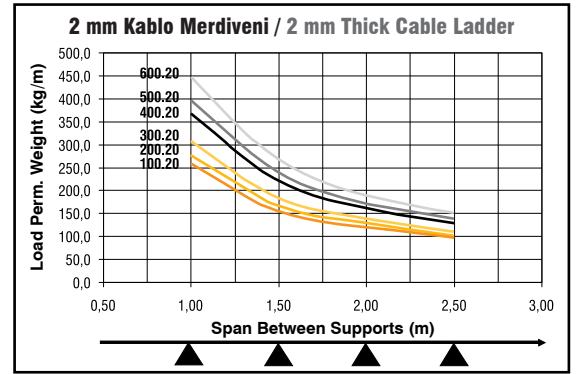
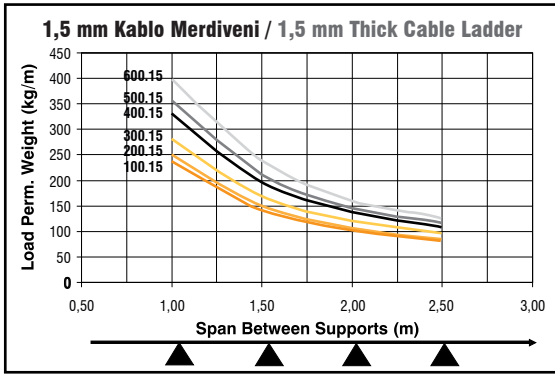
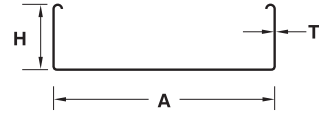
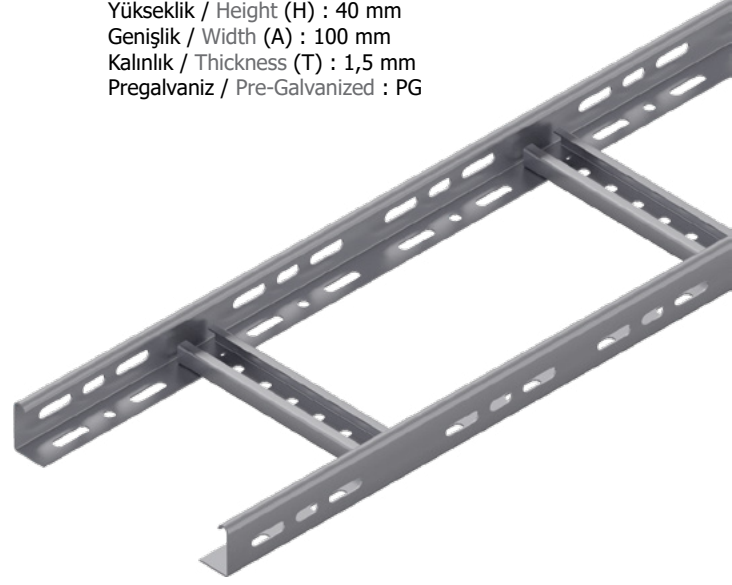
Kablo Merdiveni H40

Cable Ladder H40

Sipariş Kodu Order Code	Yükseklik Height (H) mm	Genişlik Width (A) mm	Kalınlık Thickness (T) mm	Ağırlık Weight Kg./m.
URS-40 M 100.15	40	100	1.5	1,866
URS-40 M 100.20	40	100	2.0	2,430
URS-40 M 150.15	40	150	1.5	1,956
URS-40 M 150.20	40	150	2.0	2,521
URS-40 M 200.15	40	200	1.5	2,058
URS-40 M 200.20	40	200	2.0	2,623
URS-40 M 300.15	40	300	1.5	2,251
URS-40 M 300.20	40	300	2.0	2,816
URS-40 M 400.15	40	400	1.5	2,448
URS-40 M 400.20	40	400	2.0	3,012
URS-40 M 500.15	40	500	1.5	2,637
URS-40 M 500.20	40	500	2.0	3,202
URS-40 M 600.15	40	600	1.5	2,829
URS-40 M 600.20	40	600	2.0	3,394

Örnek Sipariş :

Yükseklik / Height (H) : 40 mm
Genişlik / Width (A) : 100 mm
Kalınlık / Thickness (T) : 1,5 mm
Pregalvaniz / Pre-Galvanized : PG



► Malzeme ağırlıkları yaklaşık değerlerdir, ± % 10 değişim gösterebilir.
All material weights are approximate and may vary by +/- 10%.

► Standart uzunluk 2500 ve 3000 mm'dir.
Standard widths are available in 2500, and 3000 mm.

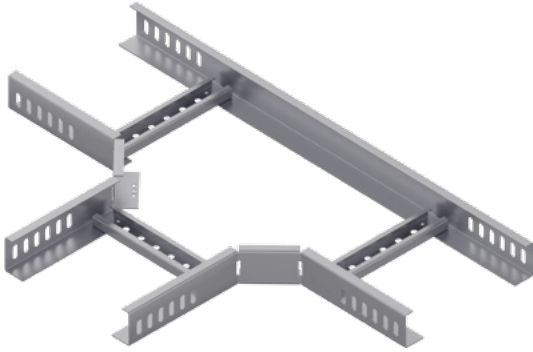
► Lütfen siparişlerinizde sipariş kodunu bildiriniz.
Please order by product code.

► Farklı kalınlık ve ölçülerdeki siparişleriniz için lütfen firmamızı arayınız.
Please contact us for your custom orders.

90° Yatay Dönüş Modülü

90° Horizontal Elbow Module

Sipariş Kodu Order Code	Yükseklik Height (H) mm	Genişlik Width (AB) mm	Kalınlık Thickness (T) mm	Ağırlık Weight Kg./Ad.
URS-40 MK 100.15	40	100	1.5	0,996
URS-40 MK 150.15	40	150	1.5	1,224
URS-40 MK 200.15	40	200	1.5	1,380
URS-40 MK 300.20	40	300	2.0	2,310
URS-40 MK 400.20	40	400	2.0	2,635
URS-40 MK 500.20	40	500	2.0	3,084
URS-40 MK 600.20	40	600	2.0	3,536



T Dönüş Modülü

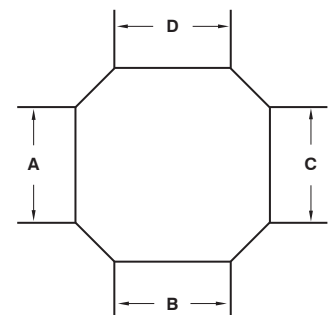
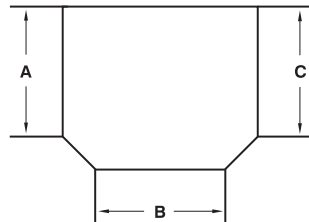
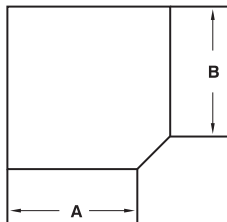
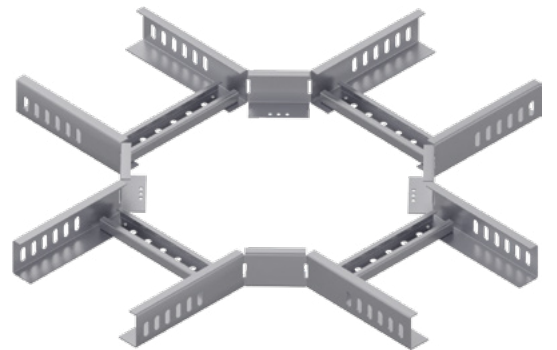
T Module

Sipariş Kodu Order Code	Yükseklik Height (H) mm	Genişlik Width (ABC) mm	Kalınlık Thickness (T) mm	Ağırlık Weight Kg./Ad.
URS-40 MT 100.15	40	100	1.5	1,388
URS-40 MT 150.15	40	150	1.5	1,604
URS-40 MT 200.15	40	200	1.5	1,790
URS-40 MT 300.20	40	300	2.0	2,663
URS-40 MT 400.20	40	400	2.0	3,101
URS-40 MT 500.20	40	500	2.0	3,534
URS-40 MT 600.20	40	600	2.0	3,970

Dörtlü Bağlantı Modülü

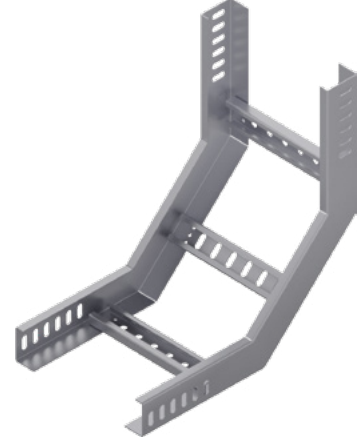
+ Connection Module

Sipariş Kodu Order Code	Yükseklik Height (H) mm	Genişlik Width (ABCD) mm	Kalınlık Thickness (T) mm	Ağırlık Weight Kg./Ad.
URS-40 MD 100.15	40	100	1.5	1,535
URS-40 MD 150.15	40	150	1.5	1,741
URS-40 MD 200.15	40	200	1.5	1,891
URS-40 MD 300.20	40	300	2.0	2,617
URS-40 MD 400.20	40	400	2.0	2,980
URS-40 MD 500.20	40	500	2.0	3,336
URS-40 MD 600.20	40	600	2.0	3,696



İç Bükey Dönüş Modülü
90° Vertical Bend - Inside

Sipariş Kodu Order Code	Yükseklik Height (H) mm	Genişlik Width (AB) mm	Kalınlık Thickness (T) mm	Ağırlık Weight Kg./Ad.
URS-40 MİB 100.15	40	100	1.5	1,253
URS-40 MİB 150.15	40	150	1.5	1,358
URS-40 MİB 200.15	40	200	1.5	1,433
URS-40 MİB 300.15	40	300	2.0	1,613
URS-40 MİB 400.20	40	400	2.0	2,161
URS-40 MİB 500.20	40	500	2.0	2,338
URS-40 MİB 600.20	40	600	2.0	2,519



Dış Bükey Dönüş Modülü
90° Vertical Bend - Outside

Sipariş Kodu Order Code	Yükseklik Height (H) mm	Genişlik Width (AB) mm	Kalınlık Thickness (T) mm	Ağırlık Weight Kg./Ad.
URS-40 MDB 100.15	40	100	1.5	1,253
URS-40 MDB 150.15	40	150	1.5	1,358
URS-40 MDB 200.15	40	200	1.5	1,433
URS-40 MDB 300.15	40	300	2.0	1,613
URS-40 MDB 400.20	40	400	2.0	2,161
URS-40 MDB 500.20	40	500	2.0	2,338
URS-40 MDB 600.20	40	600	2.0	2,519

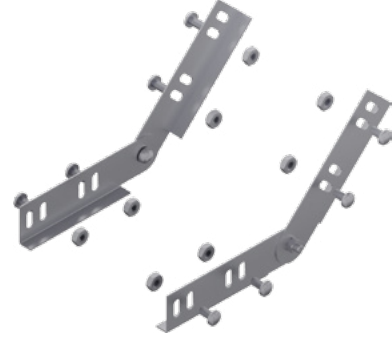
Ek Elemanı
Joint Fitting

Sipariş Kodu Order Code	Yükseklik Height (H) mm	Genişlik Width (A) mm	Kalınlık Thickness (T) mm	Ağırlık Weight Kg./Ad.
URS-40 NE 15.15	40	20	1.5	0,100



Seviye Deęiřtirme Elemanı
Level Change Unit

Sipariř Kodu Order Code	Yükseklik Height (H) mm	Geniřlik Width (A) mm	Kalınlık Thickness (T) mm	Aęırlık Weight Kg./Tk.
URS-40 SD 15.20	40	20	2.0	0,327



Separatör
Seperator

Sipariř Kodu Order Code	Yükseklik Height (H) mm	Geniřlik Width (A) mm	Kalınlık Thickness (T) mm	Aęırlık Weight Kg./m.
URS-40 SPM 20.15	40	20	1.5	0,497

Merdiven Sabitleme Elemanı
Ladder Fixing

Sipariř Kodu Order Code	Geniřlik Width (A) mm	Kalınlık Thickness (T) mm	Aęırlık Weight Kg./Ad.
URS-MKT 25.20	40	2.0	0,033



Kablo Merdiveni H 40
Cable Ladder H 40

İÇİNDEKİLER
INDEX

256	Kablo Merdiveni Cable Ladder
257	90° Yatay Dönüş Modülü 90° Horizontal Elbow Module T Dönüş Modülü T Module Dörtlü Bağlantı Modülü + Connection Module
258	İç Bükey Dönüş Modülü 90° Vertical Bend - Inside Dış Bükey Dönüş Modülü 90° Vertical Bend - Outside Ek Elemanı Joint Fitting
259	Seviye Değişirme Elemanı Level Change Unit Separatör Seperator Merdiven Sabitleme Elemanı Ladder Fixing

Sıcak Daldırma
GHOT Dip Galvanized

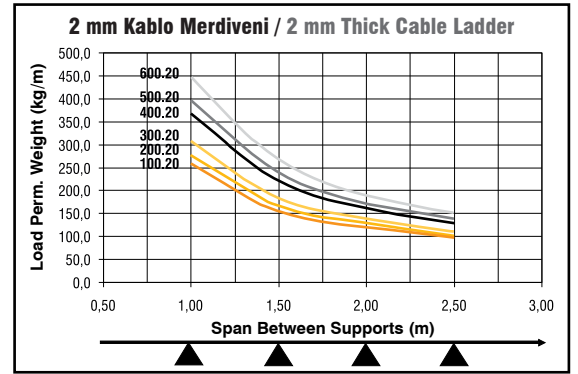
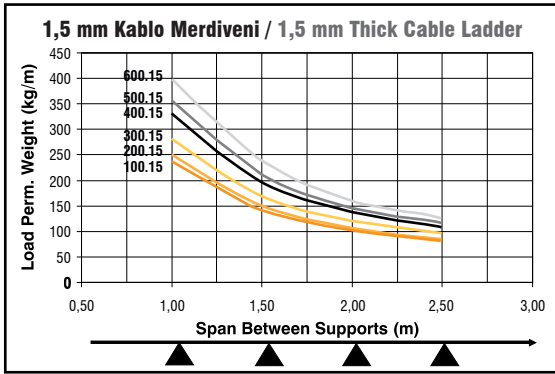
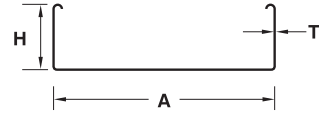
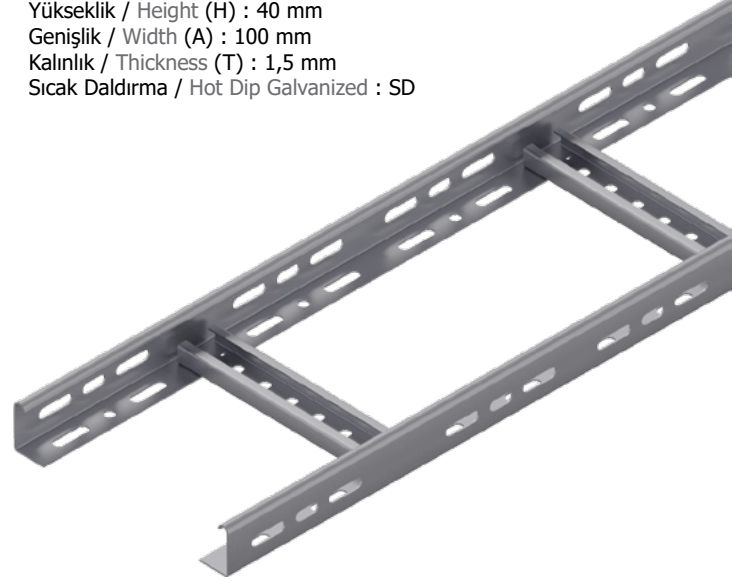
Kablo Merdiveni H40

Cable Ladder H40

Sipariş Kodu Order Code	Yükseklik Height (H) mm	Genişlik Width (A) mm	Kalınlık Thickness (T) mm	Ağırlık Weight Kg./m.
URS-40 M 100.15	40	100	1.5	2,053
URS-40 M 100.20	40	100	2.0	2,673
URS-40 M 150.15	40	150	1.5	2,152
URS-40 M 150.20	40	150	2.0	2,773
URS-40 M 200.15	40	200	1.5	2,264
URS-40 M 200.20	40	200	2.0	2,885
URS-40 M 300.15	40	300	1.5	2,476
URS-40 M 300.20	40	300	2.0	3,098
URS-40 M 400.15	40	400	1.5	2,693
URS-40 M 400.20	40	400	2.0	3,313
URS-40 M 500.15	40	500	1.5	2,901
URS-40 M 500.20	40	500	2.0	3,522
URS-40 M 600.15	40	600	1.5	3,112
URS-40 M 600.20	40	600	2.0	3,733

Örnek Sipariş :

Yükseklik / Height (H) : 40 mm
Genişlik / Width (A) : 100 mm
Kalınlık / Thickness (T) : 1,5 mm
Sıcak Daldırma / Hot Dip Galvanized : SD



- ▶ Malzeme ağırlıkları yaklaşık değerlerdir, \pm % 10 değişim gösterebilir.
All material weights are approximate and may vary by +/- 10%.

- ▶ Standart uzunluk 2500 ve 3000 mm'dir.
Standard widths are available in 2500, and 3000 mm.

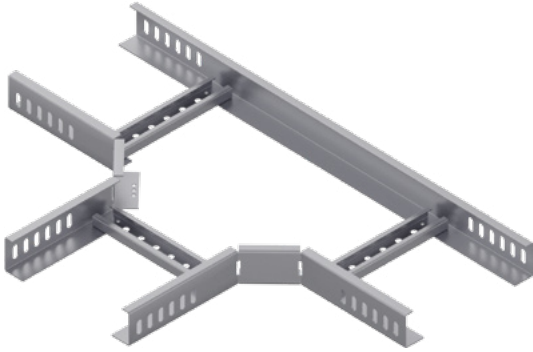
- ▶ Lütfen siparişlerinizde sipariş kodunu bildiriniz.
Please order by product code.

- ▶ Farklı kalınlık ve ölçülerdeki siparişleriniz için lütfen firmamızı arayınız.
Please contact us for your custom orders.

90° Yatay Dönüş Modülü

90° Horizontal Elbow Module

Sipariş Kodu Order Code	Yükseklik Height (H) mm	Genişlik Width (AB) mm	Kalınlık Thickness (T) mm	Ağırlık Weight Kg./Ad.
URS-40 MK 100.15	40	100	1.5	1,096
URS-40 MK 150.15	40	150	1.5	1,346
URS-40 MK 200.15	40	200	1.5	1,518
URS-40 MK 300.20	40	300	2.0	2,541
URS-40 MK 400.20	40	400	2.0	2,899
URS-40 MK 500.20	40	500	2.0	3,392
URS-40 MK 600.20	40	600	2.0	3,890



T Dönüş Modülü

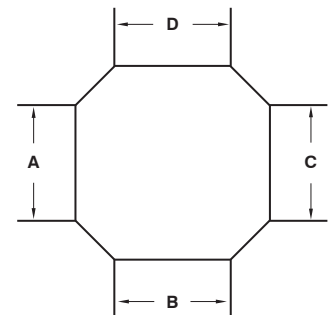
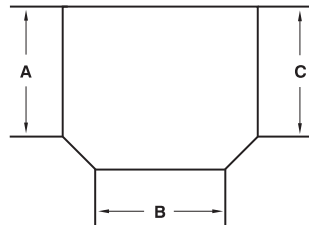
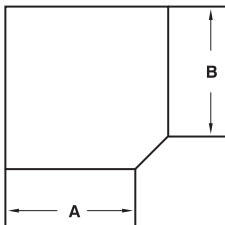
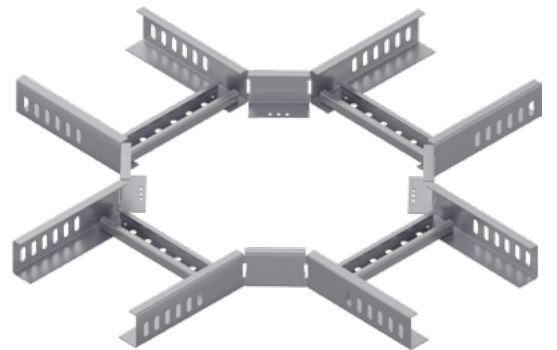
T Module

Sipariş Kodu Order Code	Yükseklik Height (H) mm	Genişlik Width (ABC) mm	Kalınlık Thickness (T) mm	Ağırlık Weight Kg./Ad.
URS-40 MT 100.15	40	100	1.5	1,527
URS-40 MT 150.15	40	150	1.5	1,764
URS-40 MT 200.15	40	200	1.5	1,969
URS-40 MT 300.20	40	300	2.0	2,929
URS-40 MT 400.20	40	400	2.0	3,411
URS-40 MT 500.20	40	500	2.0	3,887
URS-40 MT 600.20	40	600	2.0	4,367

Dörtlü Bağlantı Modülü

+ Connection Module

Sipariş Kodu Order Code	Yükseklik Height (H) mm	Genişlik Width (ABCD) mm	Kalınlık Thickness (T) mm	Ağırlık Weight Kg./Ad.
URS-40 MD 100.15	40	100	1.5	1,689
URS-40 MD 150.15	40	150	1.5	1,915
URS-40 MD 200.15	40	200	1.5	2,080
URS-40 MD 300.20	40	300	2.0	2,879
URS-40 MD 400.20	40	400	2.0	3,278
URS-40 MD 500.20	40	500	2.0	3,670
URS-40 MD 600.20	40	600	2.0	4,066



Sıcak Daldırma Hot Dip Galvanized

İç Bükey Dönüş Modülü

90° Vertical Bend - Inside

Sipariş Kodu Order Code	Yükseklik Height (H) mm	Genişlik Width (AB) mm	Kalınlık Thickness (T) mm	Ağırlık Weight Kg./Ad.
URS-40 MİB 100.15	40	100	1.5	1,378
URS-40 MİB 150.15	40	150	1.5	1,494
URS-40 MİB 200.15	40	200	1.5	1,576
URS-40 MİB 300.15	40	300	2.0	1,774
URS-40 MİB 400.20	40	400	2.0	2,377
URS-40 MİB 500.20	40	500	2.0	2,572
URS-40 MİB 600.20	40	600	2.0	2,771



Dış Bükey Dönüş Modülü

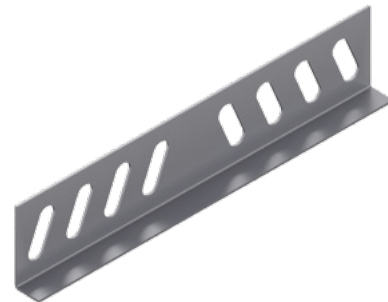
90° Vertical Bend - Outside

Sipariş Kodu Order Code	Yükseklik Height (H) mm	Genişlik Width (AB) mm	Kalınlık Thickness (T) mm	Ağırlık Weight Kg./Ad.
URS-40 MDB 100.15	40	100	1.5	1,378
URS-40 MDB 150.15	40	150	1.5	1,494
URS-40 MDB 200.15	40	200	1.5	1,576
URS-40 MDB 300.15	40	300	2.0	1,774
URS-40 MDB 400.20	40	400	2.0	2,377
URS-40 MDB 500.20	40	500	2.0	2,572
URS-40 MDB 600.20	40	600	2.0	2,771

Ek Elemanı

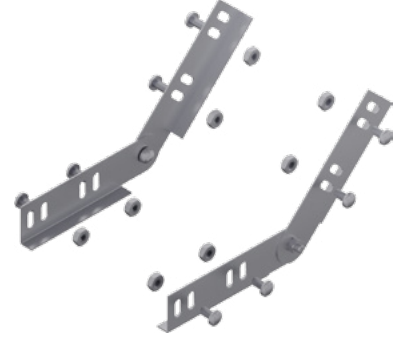
Joint Fitting

Sipariş Kodu Order Code	Yükseklik Height (H) mm	Genişlik Width (A) mm	Kalınlık Thickness (T) mm	Ağırlık Weight Kg./Ad.
URS-40 NE 15.15	40	20	1.5	0,110



Seviye Değişirme Elemanı
Level Change Unit

Sipariş Kodu Order Code	Yükseklik Height (H) mm	Genişlik Width (A) mm	Kalınlık Thickness (T) mm	Ağırlık Weight Kg./Tk.
URS-40 SD 15.20	40	20	2.0	0,359



Separatör
Seperator

Sipariş Kodu Order Code	Yükseklik Height (H) mm	Genişlik Width (A) mm	Kalınlık Thickness (T) mm	Ağırlık Weight Kg./m.
URS-40 SPM 20.15	40	20	1.5	0,546

Merdiven Sabitleme Elemanı
Ladder Fixing

Sipariş Kodu Order Code	Genişlik Width (A) mm	Kalınlık Thickness (T) mm	Ağırlık Weight Kg./Ad.
URS-MKT 25.20	40	2.0	0,036

