

Kablo Merdiveni H 50
Cable Ladder H 50

İÇİNDEKİLER
INDEX

86	Kablo Merdiveni Cable Ladder
87	90° Yatay Dönüş Modülü 90° Horizontal Elbow Module T Dönüş Modülü T Module Dörtlü Bağlantı Modülü + Connection Module
88	İç Bükey Dönüş Modülü 90° Vertical Bend - Inside Dış Bükey Dönüş Modülü 90° Vertical Bend - Outside Ek Elemanı Joint Fitting
89	Seviye Değişirme Elemanı Level Change Unit Separatör Seperator Merdiven Sabitleme Elemanı Ladder Fixing

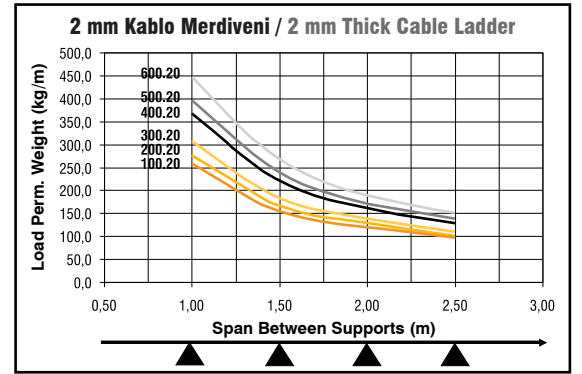
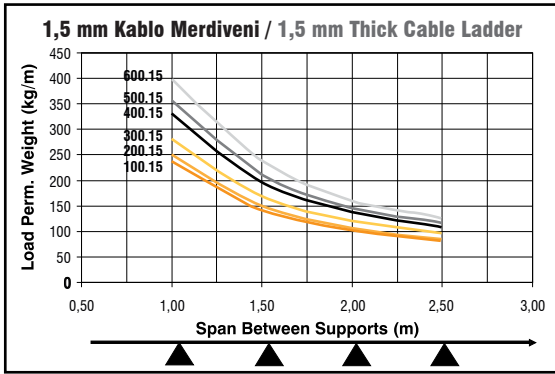
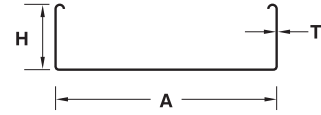
Kablo Merdiveni H50

Cable Ladder H50

Sipariş Kodu Order Code	Yükseklik Height (H) mm	Genişlik Width (A) mm	Kalınlık Thickness (T) mm	Ağırlık Weight Kg./m.
URS-50 M 100.15	50	100	1.5	2,106
URS-50 M 100.20	50	100	2.0	2,750
URS-50 M 150.15	50	150	1.5	2,218
URS-50 M 150.20	50	150	2.0	2,863
URS-50 M 200.15	50	200	1.5	2,298
URS-50 M 200.20	50	200	2.0	2,943
URS-50 M 300.15	50	300	1.5	2,491
URS-50 M 300.20	50	300	2.0	3,136
URS-50 M 400.15	50	400	1.5	2,688
URS-50 M 400.20	50	400	2.0	3,332
URS-50 M 500.15	50	500	1.5	2,877
URS-50 M 500.20	50	500	2.0	3,522
URS-50 M 600.15	50	600	1.5	3,069
URS-50 M 600.20	50	600	2.0	3,714

Örnek Sipariş :

Yükseklik / Height (H) : 50 mm
Genişlik / Width (A) : 100 mm
Kalınlık / Thickness (T) : 1,5 mm
Pregalvaniz / Pre-Galvanized : PG



- ▶ Malzeme ağırlıkları yaklaşık değerlerdir, \pm % 10 değişim gösterebilir.
All material weights are approximate and may vary by +/- 10%.

- ▶ Standart uzunluk 2500 ve 3000 mm'dir.
Standard widths are available in 2500, and 3000 mm.

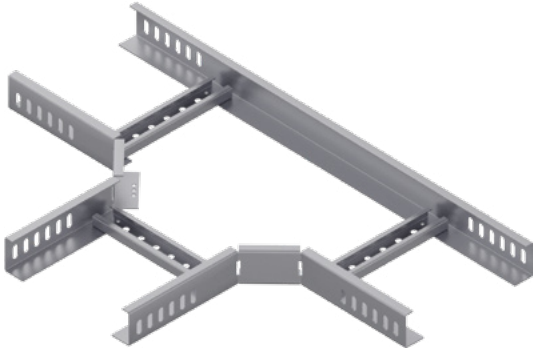
- ▶ Lütfen siparişlerinizde sipariş kodunu bildiriniz.
Please order by product code.

- ▶ Farklı kalınlık ve ölçülerdeki siparişleriniz için lütfen firmamızı arayınız.
Please contact us for your custom orders.

90° Yatay Dönüş Modülü

90° Horizontal Elbow Module

Sipariş Kodu Order Code	Yükseklik Height (H) mm	Genişlik Width (AB) mm	Kalınlık Thickness (T) mm	Ağırlık Weight Kg./Ad.
URS-50 MK 100.15	50	100	1.5	1,101
URS-50 MK 150.15	50	150	1.5	1,343
URS-50 MK 200.15	50	200	1.5	1,510
URS-50 MK 300.20	50	300	2.0	2,557
URS-50 MK 400.20	50	400	2.0	2,871
URS-50 MK 500.20	50	500	2.0	3,352
URS-50 MK 600.20	50	600	2.0	3,836



T Dönüş Modülü

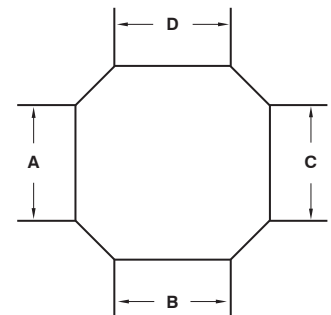
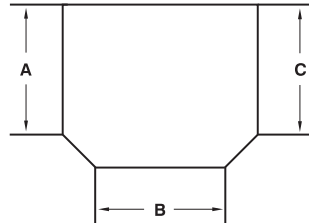
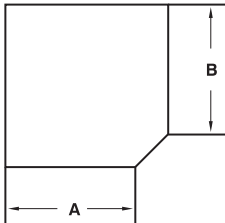
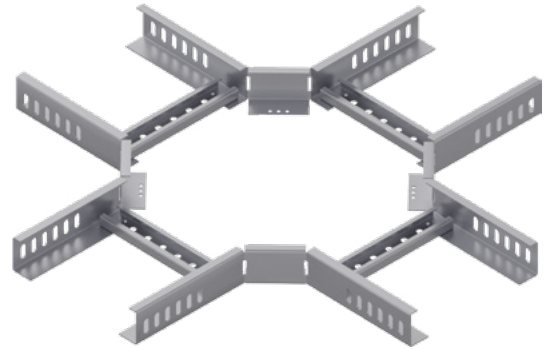
T Module

Sipariş Kodu Order Code	Yükseklik Height (H) mm	Genişlik Width (ABC) mm	Kalınlık Thickness (T) mm	Ağırlık Weight Kg./Ad.
URS-50 MT 100.15	50	100	1.5	1,466
URS-50 MT 150.15	50	150	1.5	1,654
URS-50 MT 200.15	50	200	1.5	1,820
URS-50 MT 300.20	50	300	2.0	2,969
URS-50 MT 400.20	50	400	2.0	3,089
URS-50 MT 500.20	50	500	2.0	3,479
URS-50 MT 600.20	50	600	2.0	3,872

Dörtlü Bağlantı Modülü

+ Connection Module

Sipariş Kodu Order Code	Yükseklik Height (H) mm	Genişlik Width (ABCD) mm	Kalınlık Thickness (T) mm	Ağırlık Weight Kg./Ad.
URS-50 MD 100.15	50	100	1.5	1,689
URS-50 MD 150.15	50	150	1.5	1,895
URS-50 MD 200.15	50	200	1.5	2,045
URS-50 MD 300.20	50	300	2.0	3,110
URS-50 MD 400.20	50	400	2.0	3,186
URS-50 MD 500.20	50	500	2.0	3,542
URS-50 MD 600.20	50	600	2.0	3,902



İç Bükey Dönüş Modülü

90° Vertical Bend - Inside

Sipariş Kodu Order Code	Yükseklik Height (H) mm	Genişlik Width (AB) mm	Kalınlık Thickness (T) mm	Ağırlık Weight Kg./Ad.
URS-50 MİB 100.15	50	100	1.5	1,266
URS-50 MİB 150.15	50	150	1.5	1,371
URS-50 MİB 200.15	50	200	1.5	1,446
URS-50 MİB 300.15	50	300	2.0	1,626
URS-50 MİB 400.20	50	400	2.0	2,179
URS-50 MİB 500.20	50	500	2.0	2,356
URS-50 MİB 600.20	50	600	2.0	2,536



Dış Bükey Dönüş Modülü

90° Vertical Bend - Outside

Sipariş Kodu Order Code	Yükseklik Height (H) mm	Genişlik Width (AB) mm	Kalınlık Thickness (T) mm	Ağırlık Weight Kg./Ad.
URS-50 MDB 100.15	50	100	1.5	1,266
URS-50 MDB 150.15	50	150	1.5	1,371
URS-50 MDB 200.15	50	200	1.5	1,446
URS-50 MDB 300.15	50	300	2.0	1,626
URS-50 MDB 400.20	50	400	2.0	2,179
URS-50 MDB 500.20	50	500	2.0	2,356
URS-50 MDB 600.20	50	600	2.0	2,536

Ek Elemanı

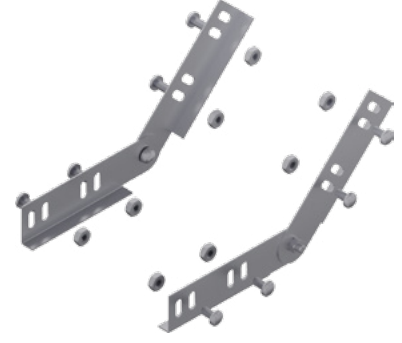
Joint Fitting

Sipariş Kodu Order Code	Yükseklik Height (H) mm	Genişlik Width (A) mm	Kalınlık Thickness (T) mm	Ağırlık Weight Kg./Ad.
URS-50 NE 15.15	50	20	1.5	0,123



Seviye Deęiřtirme Elemanı
Level Change Unit

Sipariř Kodu Order Code	Yükseklik Height (H) mm	Geniřlik Width (A) mm	Kalınlık Thickness (T) mm	Aęırlık Weight Kg./Tk.
URS-50 SD 15.20	50	20	2.0	0,387



Separatör
Seperator

Sipariř Kodu Order Code	Yükseklik Height (H) mm	Geniřlik Width (A) mm	Kalınlık Thickness (T) mm	Aęırlık Weight Kg./m.
URS-50 SPM 20.15	50	20	1.5	0,617

Merdiven Sabitleme Elemanı
Ladder Fixing

Sipariř Kodu Order Code	Geniřlik Width (A) mm	Kalınlık Thickness (T) mm	Aęırlık Weight Kg./Ad.
URS-MKT 25.20	40	2.0	0,033



Kablo Merdiveni H 50
Cable Ladder H 50

İÇİNDEKİLER
INDEX

262	Kablo Merdiveni Cable Ladder
263	90° Yatay Dönüş Modülü 90° Horizontal Elbow Module T Dönüş Modülü T Module Dörtlü Bağlantı Modülü + Connection Module
264	İç Bükey Dönüş Modülü 90° Vertical Bend - Inside Dış Bükey Dönüş Modülü 90° Vertical Bend - Outside Ek Elemanı Joint Fitting
265	Seviye Değişirme Elemanı Level Change Unit Separatör Seperator Merdiven Sabitleme Elemanı Ladder Fixing

Sıcak Daldırma
GHOT Dip Galvanized

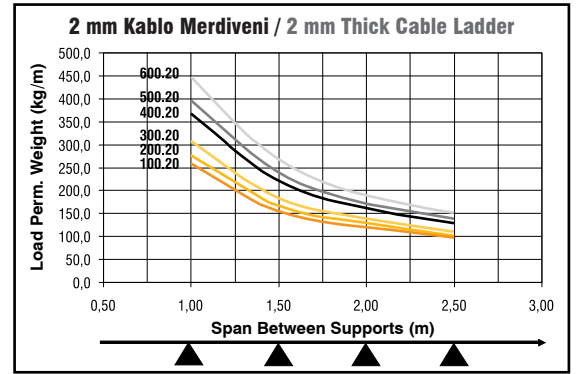
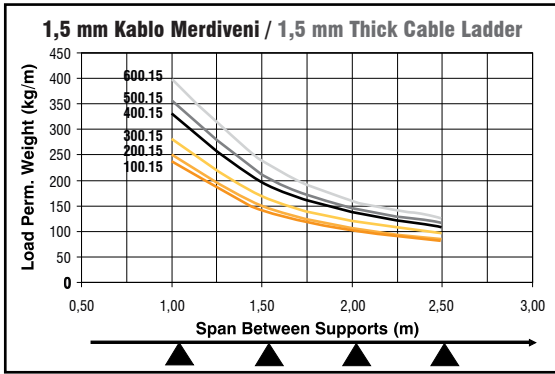
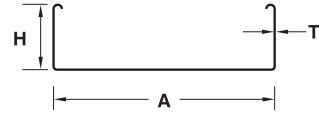
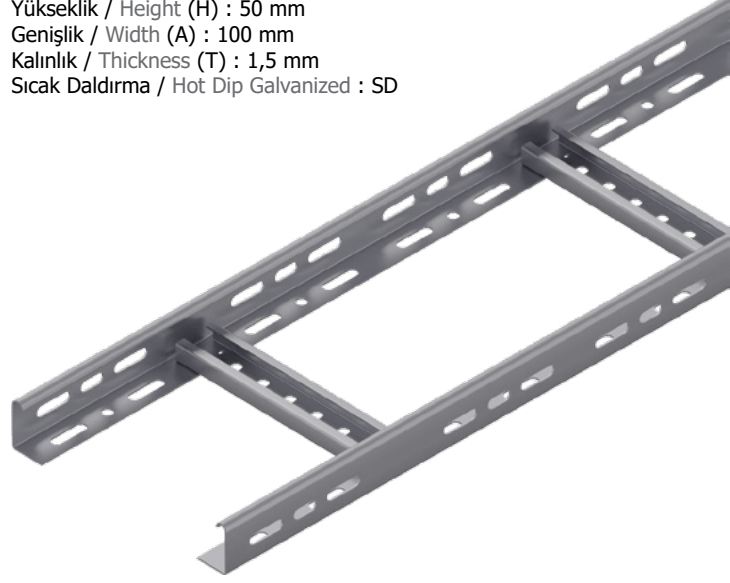
Kablo Merdiveni H50

Cable Ladder H50

Sipariş Kodu Order Code	Yükseklik Height (H) mm	Genişlik Width (A) mm	Kalınlık Thickness (T) mm	Ağırlık Weight Kg./m.
URS-50 M 100.15	50	100	1.5	2,317
URS-50 M 100.20	50	100	2.0	3,025
URS-50 M 150.15	50	150	1.5	2,440
URS-50 M 150.20	50	150	2.0	3,149
URS-50 M 200.15	50	200	1.5	2,528
URS-50 M 200.20	50	200	2.0	3,237
URS-50 M 300.15	50	300	1.5	2,740
URS-50 M 300.20	50	300	2.0	3,450
URS-50 M 400.15	50	400	1.5	2,957
URS-50 M 400.20	50	400	2.0	3,665
URS-50 M 500.15	50	500	1.5	3,165
URS-50 M 500.20	50	500	2.0	3,874
URS-50 M 600.15	50	600	1.5	3,376
URS-50 M 600.20	50	600	2.0	4,085

Örnek Sipariş :

Yükseklik / Height (H) : 50 mm
Genişlik / Width (A) : 100 mm
Kalınlık / Thickness (T) : 1,5 mm
Sıcak Daldırma / Hot Dip Galvanized : SD



- Malzeme ağırlıkları yaklaşık değerlerdir, \pm % 10 değişim gösterebilir.
All material weights are approximate and may vary by +/- 10%.

- Standart uzunluk 2500 ve 3000 mm'dir.
Standard widths are available in 2500, and 3000 mm.

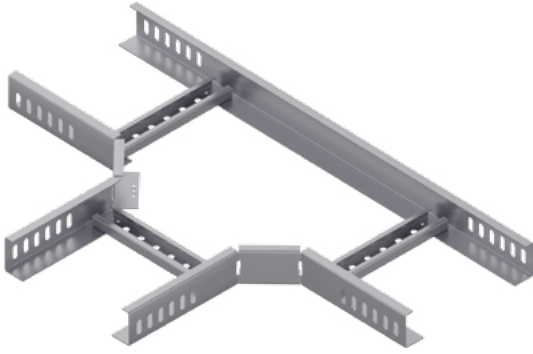
- Lütfen siparişlerinizde sipariş kodunu bildiriniz.
Please order by product code.

- Farklı kalınlık ve ölçülerdeki siparişleriniz için lütfen firmamızı arayınız.
Please contact us for your custom orders.

90° Yatay Dönüş Modülü

90° Horizontal Elbow Module

Sipariş Kodu Order Code	Yükseklik Height (H) mm	Genişlik Width (AB) mm	Kalınlık Thickness (T) mm	Ağırlık Weight Kg./Ad.
URS-50 MK 100.15	50	100	1.5	1,211
URS-50 MK 150.15	50	150	1.5	1,477
URS-50 MK 200.15	50	200	1.5	1,661
URS-50 MK 300.20	50	300	2.0	2,813
URS-50 MK 400.20	50	400	2.0	3,158
URS-50 MK 500.20	50	500	2.0	3,687
URS-50 MK 600.20	50	600	2.0	4,220



T Dönüş Modülü

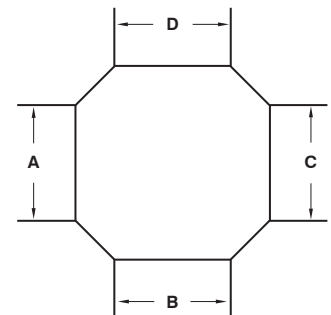
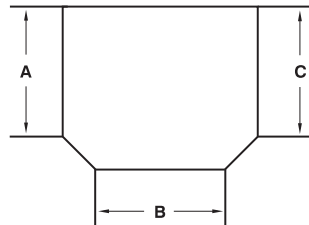
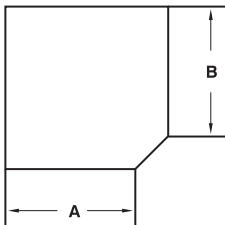
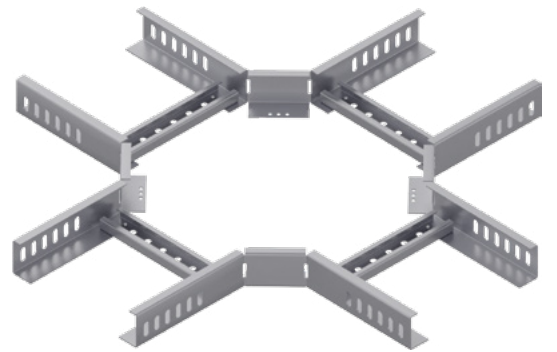
T Module

Sipariş Kodu Order Code	Yükseklik Height (H) mm	Genişlik Width (ABC) mm	Kalınlık Thickness (T) mm	Ağırlık Weight Kg./Ad.
URS-50 MT 100.15	50	100	1.5	1,613
URS-50 MT 150.15	50	150	1.5	1,819
URS-50 MT 200.15	50	200	1.5	2,002
URS-50 MT 300.20	50	300	2.0	3,266
URS-50 MT 400.20	50	400	2.0	3,398
URS-50 MT 500.20	50	500	2.0	3,827
URS-50 MT 600.20	50	600	2.0	4,259

Dörtlü Bağlantı Modülü

+ Connection Module

Sipariş Kodu Order Code	Yükseklik Height (H) mm	Genişlik Width (ABCD) mm	Kalınlık Thickness (T) mm	Ağırlık Weight Kg./Ad.
URS-50 MD 100.15	50	100	1.5	1,858
URS-50 MD 150.15	50	150	1.5	2,085
URS-50 MD 200.15	50	200	1.5	2,250
URS-50 MD 300.20	50	300	2.0	3,421
URS-50 MD 400.20	50	400	2.0	3,505
URS-50 MD 500.20	50	500	2.0	3,896
URS-50 MD 600.20	50	600	2.0	4,292



İç Bükey Dönüş Modülü

90° Vertical Bend - Inside

Sipariş Kodu Order Code	Yükseklik Height (H) mm	Genişlik Width (AB) mm	Kalınlık Thickness (T) mm	Ağırlık Weight Kg./Ad.
URS-50 MİB 100.15	50	100	1.5	1,393
URS-50 MİB 150.15	50	150	1.5	1,508
URS-50 MİB 200.15	50	200	1.5	1,591
URS-50 MİB 300.15	50	300	2.0	1,789
URS-50 MİB 400.20	50	400	2.0	2,397
URS-50 MİB 500.20	50	500	2.0	2,592
URS-50 MİB 600.20	50	600	2.0	2,790



Dış Bükey Dönüş Modülü

90° Vertical Bend - Outside

Sipariş Kodu Order Code	Yükseklik Height (H) mm	Genişlik Width (AB) mm	Kalınlık Thickness (T) mm	Ağırlık Weight Kg./Ad.
URS-50 MDB 100.15	50	100	1.5	1,393
URS-50 MDB 150.15	50	150	1.5	1,508
URS-50 MDB 200.15	50	200	1.5	1,591
URS-50 MDB 300.15	50	300	2.0	1,789
URS-50 MDB 400.20	50	400	2.0	2,397
URS-50 MDB 500.20	50	500	2.0	2,592
URS-50 MDB 600.20	50	600	2.0	2,790

Ek Elemanı

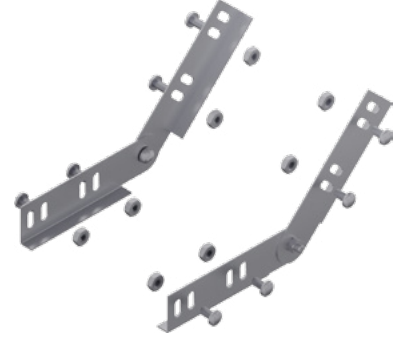
Joint Fitting

Sipariş Kodu Order Code	Yükseklik Height (H) mm	Genişlik Width (A) mm	Kalınlık Thickness (T) mm	Ağırlık Weight Kg./Ad.
URS-50 NE 15.15	50	20	1.5	0,135



Seviye Değişirme Elemanı
Level Change Unit

Sipariş Kodu Order Code	Yükseklik Height (H) mm	Genişlik Width (A) mm	Kalınlık Thickness (T) mm	Ağırlık Weight Kg./Tk.
URS-50 SD 15.20	50	20	2.0	0,425



Separatör
Seperator

Sipariş Kodu Order Code	Yükseklik Height (H) mm	Genişlik Width (A) mm	Kalınlık Thickness (T) mm	Ağırlık Weight Kg./m.
URS-50 SPM 20.15	50	20	1.5	0,678

Merdiven Sabitleme Elemanı
Ladder Fixing

Sipariş Kodu Order Code	Genişlik Width (A) mm	Kalınlık Thickness (T) mm	Ağırlık Weight Kg./Ad.
URS-MKT 25.20	40	2.0	0,036

