

Kablo Merdiveni H 60
Cable Ladder H 60

İÇİNDEKİLER
INDEX

| | |
|-----------|--|
| 92 | Kablo Merdiveni Cable Ladder |
| 93 | 90° Yatay Dönüş Modülü 90° Horizontal Elbow Module T Dönüş Modülü T Module Dörtlü Bağlantı Modülü + Connection Module |
| 94 | İç Bükey Dönüş Modülü 90° Vertical Bend - Inside Dış Bükey Dönüş Modülü 90° Vertical Bend - Outside Ek Elemanı Joint Fitting |
| 95 | Seviye Değiştirme Elemanı Level Change Unit Separatör Seperator Merdiven Sabitleme Elemanı Ladder Fixing |

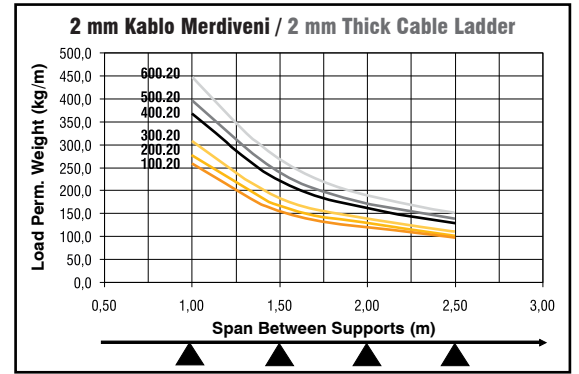
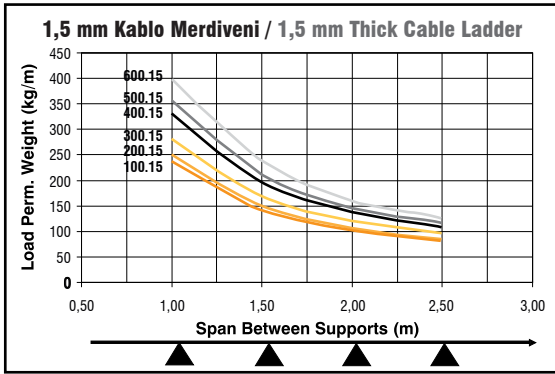
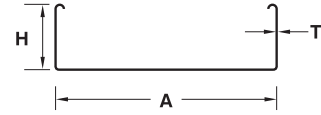
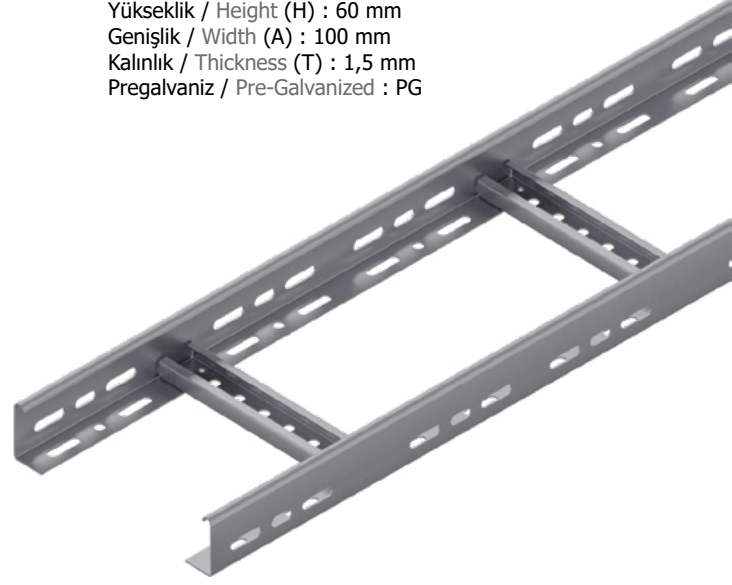
Kablo Merdiveni H60

Cable Ladder H60

| Sipariş Kodu Order Code | Yükseklik Height (H) mm | Genişlik Width (A) mm | Kalınlık Thickness (T) mm | Ağırlık Weight Kg./m. |
|----------------------------|-------------------------------|-----------------------------|---------------------------------|-----------------------------|
| URS-60 M 100.15 | 60 | 100 | 1.5 | 2,370 |
| | 60 | 100 | 2.0 | 3,102 |
| URS-60 M 150.15 | 60 | 150 | 1.5 | 2,460 |
| URS-60 M 150.20 | 60 | 150 | 2.0 | 3,193 |
| URS-60 M 200.15 | 60 | 200 | 1.5 | 2,562 |
| URS-60 M 200.20 | 60 | 200 | 2.0 | 3,295 |
| URS-60 M 300.15 | 60 | 300 | 1.5 | 2,755 |
| URS-60 M 300.20 | 60 | 300 | 2.0 | 3,488 |
| URS-60 M 400.15 | 60 | 400 | 1.5 | 2,952 |
| URS-60 M 400.20 | 60 | 400 | 2.0 | 3,684 |
| URS-60 M 500.15 | 60 | 500 | 1.5 | 3,141 |
| URS-60 M 500.20 | 60 | 500 | 2.0 | 3,874 |
| URS-60 M 600.15 | 60 | 600 | 1.5 | 3,333 |
| URS-60 M 600.20 | 60 | 600 | 2.0 | 4,066 |

Örnek Sipariş :

Yükseklik / Height (H) : 60 mm
Genişlik / Width (A) : 100 mm
Kalınlık / Thickness (T) : 1,5 mm
Pregalvaniz / Pre-Galvanized : PG



- ▶ Malzeme ağırlıkları yaklaşık değerlerdir, \pm % 10 değişim gösterebilir.
All material weights are approximate and may vary by +/- 10%.

- ▶ Standart uzunluk 2500 ve 3000 mm'dir.
Standard widths are available in 2500, and 3000 mm.

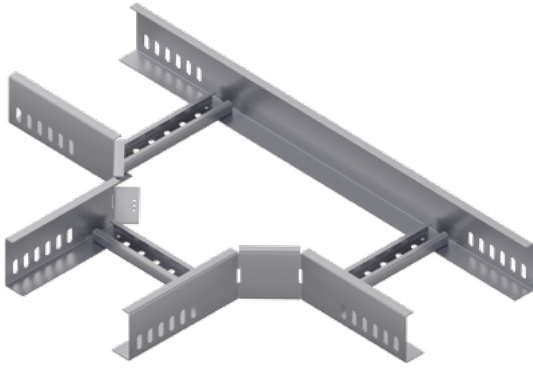
- ▶ Lütfen siparişlerinizde sipariş kodunu bildiriniz.
Please order by product code.

- ▶ Farklı kalınlık ve ölçülerdeki siparişleriniz için lütfen firmamızı arayınız.
Please contact us for your custom orders.

90° Yatay Dönüş Modülü

90° Horizontal Elbow Module

| Sipariş Kodu Order Code | Yükseklik Height (H) mm | Genişlik Width (AB) mm | Kalınlık Thickness (T) mm | Ağırlık Weight Kg./Ad. |
|----------------------------|-------------------------------|------------------------------|---------------------------------|------------------------------|
| URS-60 MK 100.15 | 60 | 100 | 1.5 | 1,206 |
| URS-60 MK 150.15 | 60 | 150 | 1.5 | 1,463 |
| URS-60 MK 200.15 | 60 | 200 | 1.5 | 1,639 |
| URS-60 MK 300.20 | 60 | 300 | 2.0 | 2,071 |
| URS-60 MK 400.20 | 60 | 400 | 2.0 | 3,108 |
| URS-60 MK 500.20 | 60 | 500 | 2.0 | 3,620 |
| URS-60 MK 600.20 | 60 | 600 | 2.0 | 4,137 |



T Dönüş Modülü

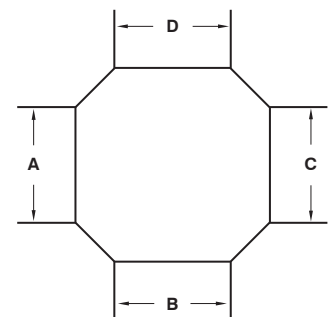
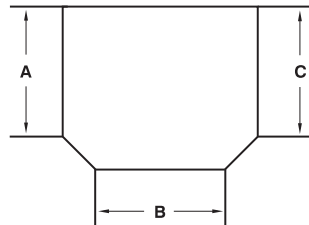
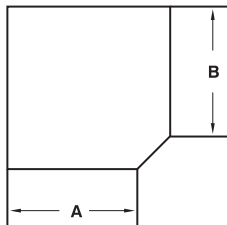
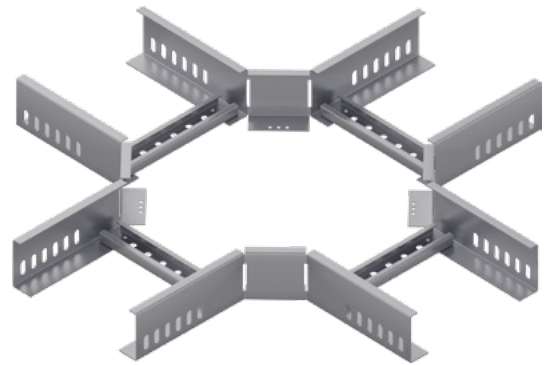
T Module

| Sipariş Kodu Order Code | Yükseklik Height (H) mm | Genişlik Width (ABC) mm | Kalınlık Thickness (T) mm | Ağırlık Weight Kg./Ad. |
|----------------------------|-------------------------------|-------------------------------|---------------------------------|------------------------------|
| URS-60 MT 100.15 | 60 | 100 | 1.5 | 1,651 |
| URS-60 MT 150.15 | 60 | 150 | 1.5 | 1,882 |
| URS-60 MT 200.15 | 60 | 200 | 1.5 | 2,077 |
| URS-60 MT 300.20 | 60 | 300 | 2.0 | 2,556 |
| URS-60 MT 400.20 | 60 | 400 | 2.0 | 3,547 |
| URS-60 MT 500.20 | 60 | 500 | 2.0 | 4,013 |
| URS-60 MT 600.20 | 60 | 600 | 2.0 | 4,481 |

Dörtlü Bağlantı Modülü

+ Connection Module

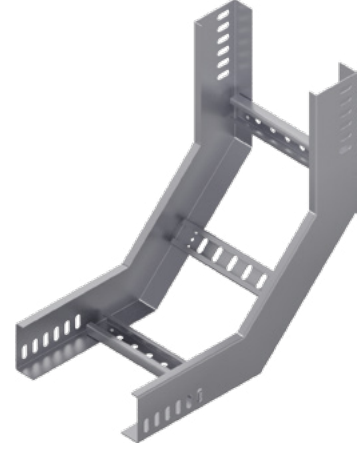
| Sipariş Kodu Order Code | Yükseklik Height (H) mm | Genişlik Width (ABCD) mm | Kalınlık Thickness (T) mm | Ağırlık Weight Kg./Ad. |
|----------------------------|-------------------------------|--------------------------------|---------------------------------|------------------------------|
| URS-60 MD 100.15 | 60 | 100 | 1.5 | 1,844 |
| URS-60 MD 150.15 | 60 | 150 | 1.5 | 2,050 |
| URS-60 MD 200.15 | 60 | 200 | 1.5 | 2,200 |
| URS-60 MD 300.20 | 60 | 300 | 2.0 | 2,563 |
| URS-60 MD 400.20 | 60 | 400 | 2.0 | 3,392 |
| URS-60 MD 500.20 | 60 | 500 | 2.0 | 3,748 |
| URS-60 MD 600.20 | 60 | 600 | 2.0 | 4,108 |



İç Bükey Dönüş Modülü

90° Vertical Bend - Inside

| Sipariş Kodu Order Code | Yükseklik Height (H) mm | Genişlik Width (AB) mm | Kalınlık Thickness (T) mm | Ağırlık Weight Kg./Ad. |
|----------------------------|-------------------------------|------------------------------|---------------------------------|------------------------------|
| URS-60 MİB 100.15 | 60 | 100 | 1.5 | 1,541 |
| URS-60 MİB 150.15 | 60 | 150 | 1.5 | 1,667 |
| URS-60 MİB 200.15 | 60 | 200 | 1.5 | 1,721 |
| URS-60 MİB 300.15 | 60 | 300 | 2.0 | 1,901 |
| URS-60 MİB 400.20 | 60 | 400 | 2.0 | 2,545 |
| URS-60 MİB 500.20 | 60 | 500 | 2.0 | 2,722 |
| URS-60 MİB 600.20 | 60 | 600 | 2.0 | 2,903 |



Dış Bükey Dönüş Modülü

90° Vertical Bend - Outside

| Sipariş Kodu Order Code | Yükseklik Height (H) mm | Genişlik Width (AB) mm | Kalınlık Thickness (T) mm | Ağırlık Weight Kg./Ad. |
|----------------------------|-------------------------------|------------------------------|---------------------------------|------------------------------|
| URS-60 MDB 100.15 | 60 | 100 | 1.5 | 1,541 |
| URS-60 MDB 150.15 | 60 | 150 | 1.5 | 1,667 |
| URS-60 MDB 200.15 | 60 | 200 | 1.5 | 1,721 |
| URS-60 MDB 300.15 | 60 | 300 | 2.0 | 1,901 |
| URS-60 MDB 400.20 | 60 | 400 | 2.0 | 2,545 |
| URS-60 MDB 500.20 | 60 | 500 | 2.0 | 2,722 |
| URS-60 MDB 600.20 | 60 | 600 | 2.0 | 2,903 |

Ek Elemanı

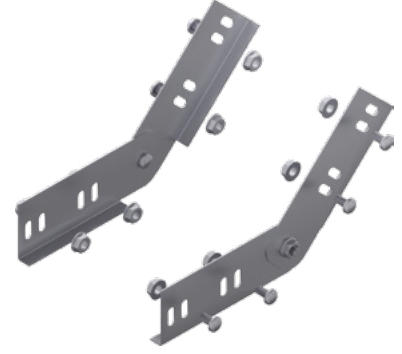
Joint Fitting

| Sipariş Kodu Order Code | Yükseklik Height (H) mm | Genişlik Width (A) mm | Kalınlık Thickness (T) mm | Ağırlık Weight Kg./Ad. |
|----------------------------|-------------------------------|-----------------------------|---------------------------------|------------------------------|
| URS-60 NE 15.15 | 60 | 20 | 1.5 | 0,0146 |



Seviye Deęiřtirme Elemanı
Level Change Unit

| Sipariř Kodu Order Code | Yükseklik Height (H) mm | Geniřlik Width (A) mm | Kalınlık Thickness (T) mm | Aęırlık Weight Kg./Tk. |
|----------------------------|-------------------------------|-----------------------------|---------------------------------|------------------------------|
| URS-60 SD 15.20 | 60 | 20 | 2.0 | 0,447 |



Separatör
Seperator

| Sipariř Kodu Order Code | Yükseklik Height (H) mm | Geniřlik Width (A) mm | Kalınlık Thickness (T) mm | Aęırlık Weight Kg./m. |
|----------------------------|-------------------------------|-----------------------------|---------------------------------|-----------------------------|
| URS-60 SPM 20.15 | 60 | 20 | 1.5 | 0,737 |

Merdiven Sabitleme Elemanı
Ladder Fixing

| Sipariř Kodu Order Code | Geniřlik Width (A) mm | Kalınlık Thickness (T) mm | Aęırlık Weight Kg./Ad. |
|----------------------------|-----------------------------|---------------------------------|------------------------------|
| URS-MKT 25.20 | 40 | 2.0 | 0,033 |



Kablo Merdiveni H 60
Cable Ladder H 60

İÇİNDEKİLER
INDEX

| | |
|------------|--|
| 268 | Kablo Merdiveni Cable Ladder |
| 269 | 90° Yatay Dönüş Modülü 90° Horizontal Elbow Module T Dönüş Modülü T Module Dörtlü Bağlantı Modülü + Connection Module |
| 270 | İç Bükey Dönüş Modülü 90° Vertical Bend - Inside Dış Bükey Dönüş Modülü 90° Vertical Bend - Outside Ek Elemanı Joint Fitting |
| 271 | Seviye Değişirme Elemanı Level Change Unit Separatör Seperator Merdiven Sabitleme Elemanı Ladder Fixing |

Sıcak Daldırma
GHOT Dip Galvanized

Kablo Merdiveni H60

Cable Ladder H60

| Sipariş Kodu Order Code | Yükseklik Height (H) mm | Genişlik Width (A) mm | Kalınlık Thickness (T) mm | Ağırlık Weight Kg./m. |
|----------------------------|-------------------------------|-----------------------------|---------------------------------|-----------------------------|
| URS-60 M 100.15 | 60 | 100 | 1.5 | 2,607 |
| URS-60 M 100.20 | 60 | 100 | 2.0 | 3,412 |
| URS-60 M 150.15 | 60 | 150 | 1.5 | 2,706 |
| URS-60 M 150.20 | 60 | 150 | 2.0 | 3,512 |
| URS-60 M 200.15 | 60 | 200 | 1.5 | 2,818 |
| URS-60 M 200.20 | 60 | 200 | 2.0 | 3,625 |
| URS-60 M 300.15 | 60 | 300 | 1.5 | 3,031 |
| URS-60 M 300.20 | 60 | 300 | 2.0 | 3,837 |
| URS-60 M 400.15 | 60 | 400 | 1.5 | 3,247 |
| URS-60 M 400.20 | 60 | 400 | 2.0 | 4,052 |
| URS-60 M 500.15 | 60 | 500 | 1.5 | 3,455 |
| URS-60 M 500.20 | 60 | 500 | 2.0 | 4,261 |
| URS-60 M 600.15 | 60 | 600 | 1.5 | 3,666 |
| URS-60 M 600.20 | 60 | 600 | 2.0 | 4,473 |

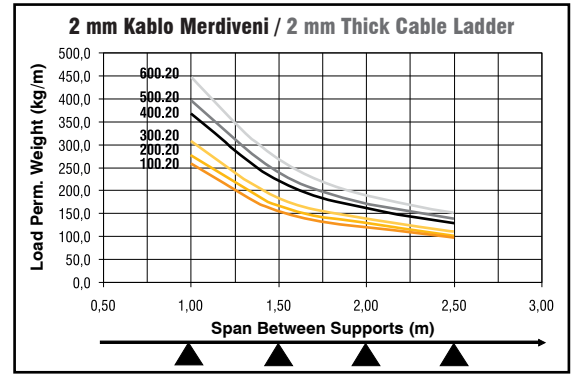
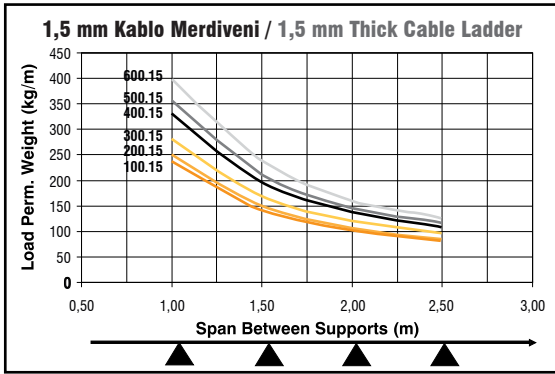
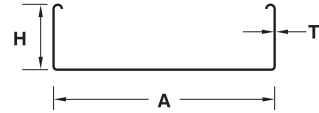
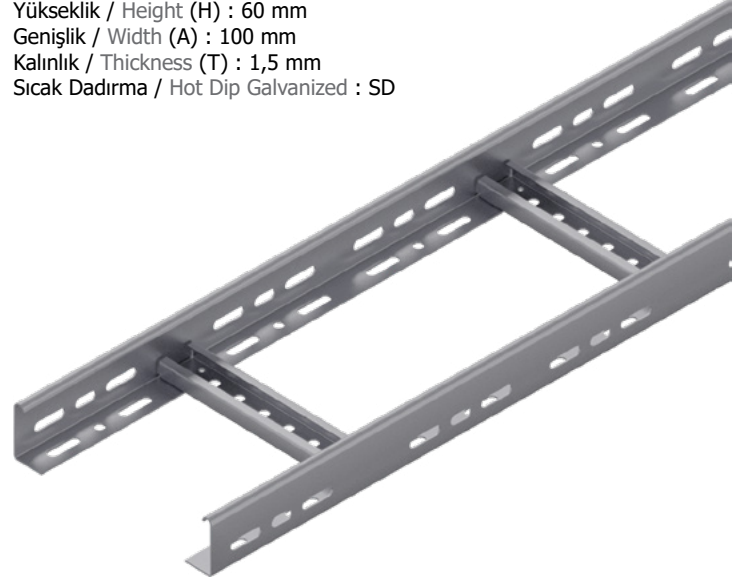
Örnek Sipariş :

Yükseklik / Height (H) : 60 mm

Genişlik / Width (A) : 100 mm

Kalınlık / Thickness (T) : 1,5 mm

Sıcak Daldırma / Hot Dip Galvanized : SD



- ▶ Malzeme ağırlıkları yaklaşık değerlerdir, \pm % 10 değişim gösterebilir.
All material weights are approximate and may vary by +/- 10%.

- ▶ Standart uzunluk 2500 ve 3000 mm'dir.
Standard widths are available in 2500, and 3000 mm.

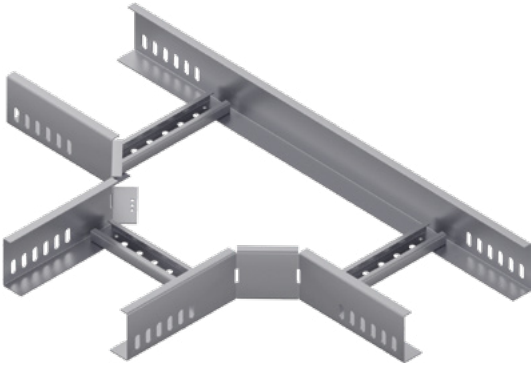
- ▶ Lütfen siparişlerinizde sipariş kodunu bildiriniz.
Please order by product code.

- ▶ Farklı kalınlık ve ölçülerdeki siparişleriniz için lütfen firmamızı arayınız.
Please contact us for your custom orders.

90° Yatay Dönüş Modülü

90° Horizontal Elbow Module

| Sipariş Kodu Order Code | Yükseklik Height (H) mm | Genişlik Width (AB) mm | Kalınlık Thickness (T) mm | Ağırlık Weight Kg./Ad. |
|----------------------------|-------------------------------|------------------------------|---------------------------------|------------------------------|
| URS-60 MK 100.15 | 60 | 100 | 1.5 | 1,327 |
| URS-60 MK 150.15 | 60 | 150 | 1.5 | 1,609 |
| URS-60 MK 200.15 | 60 | 200 | 1.5 | 1,803 |
| URS-60 MK 300.20 | 60 | 300 | 2.0 | 2,278 |
| URS-60 MK 400.20 | 60 | 400 | 2.0 | 3,419 |
| URS-60 MK 500.20 | 60 | 500 | 2.0 | 3,982 |
| URS-60 MK 600.20 | 60 | 600 | 2.0 | 4,551 |



T Dönüş Modülü

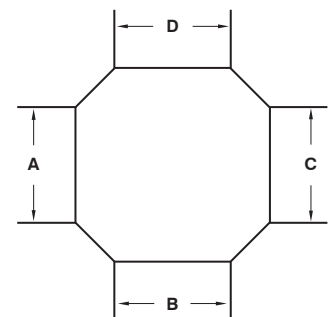
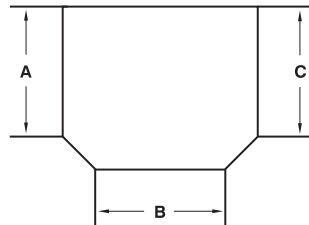
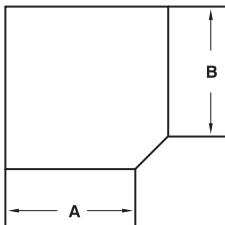
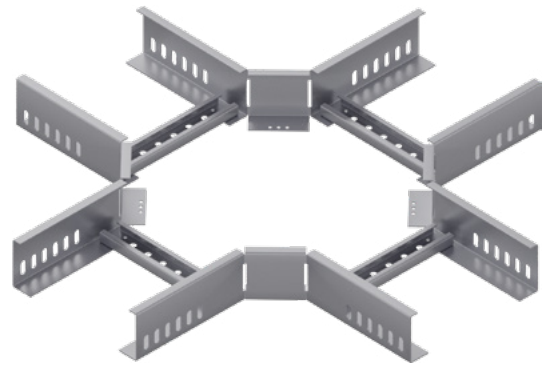
T Module

| Sipariş Kodu Order Code | Yükseklik Height (H) mm | Genişlik Width (ABC) mm | Kalınlık Thickness (T) mm | Ağırlık Weight Kg./Ad. |
|----------------------------|-------------------------------|-------------------------------|---------------------------------|------------------------------|
| URS-60 MT 100.15 | 60 | 100 | 1.5 | 1,816 |
| URS-60 MT 150.15 | 60 | 150 | 1.5 | 2,070 |
| URS-60 MT 200.15 | 60 | 200 | 1.5 | 2,285 |
| URS-60 MT 300.20 | 60 | 300 | 2.0 | 2,812 |
| URS-60 MT 400.20 | 60 | 400 | 2.0 | 3,902 |
| URS-60 MT 500.20 | 60 | 500 | 2.0 | 4,414 |
| URS-60 MT 600.20 | 60 | 600 | 2.0 | 4,929 |

Dörtlü Bağlantı Modülü

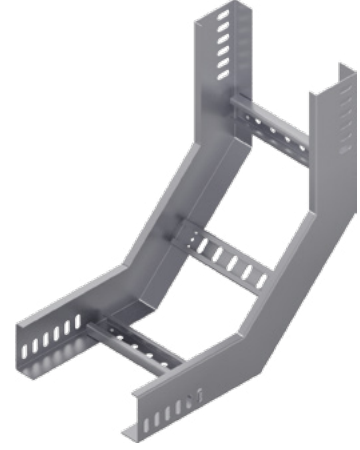
+ Connection Module

| Sipariş Kodu Order Code | Yükseklik Height (H) mm | Genişlik Width (ABCD) mm | Kalınlık Thickness (T) mm | Ağırlık Weight Kg./Ad. |
|----------------------------|-------------------------------|--------------------------------|---------------------------------|------------------------------|
| URS-60 MD 100.15 | 60 | 100 | 1.5 | 2,028 |
| URS-60 MD 150.15 | 60 | 150 | 1.5 | 2,255 |
| URS-60 MD 200.15 | 60 | 200 | 1.5 | 2,420 |
| URS-60 MD 300.20 | 60 | 300 | 2.0 | 2,819 |
| URS-60 MD 400.20 | 60 | 400 | 2.0 | 3,731 |
| URS-60 MD 500.20 | 60 | 500 | 2.0 | 4,123 |
| URS-60 MD 600.20 | 60 | 600 | 2.0 | 4,519 |



İç Bükey Dönüş Modülü
90° Vertical Bend - Inside

| Sipariş Kodu Order Code | Yükseklik Height (H) mm | Genişlik Width (AB) mm | Kalınlık Thickness (T) mm | Ağırlık Weight Kg./Ad. |
|----------------------------|-------------------------------|------------------------------|---------------------------------|------------------------------|
| URS-60 MİB 100.15 | 60 | 100 | 1.5 | 1,695 |
| URS-60 MİB 150.15 | 60 | 150 | 1.5 | 1,834 |
| URS-60 MİB 200.15 | 60 | 200 | 1.5 | 1,893 |
| URS-60 MİB 300.15 | 60 | 300 | 2.0 | 2,091 |
| URS-60 MİB 400.20 | 60 | 400 | 2.0 | 2,800 |
| URS-60 MİB 500.20 | 60 | 500 | 2.0 | 2,994 |
| URS-60 MİB 600.20 | 60 | 600 | 2.0 | 3,193 |



Dış Bükey Dönüş Modülü
90° Vertical Bend - Outside

| Sipariş Kodu Order Code | Yükseklik Height (H) mm | Genişlik Width (AB) mm | Kalınlık Thickness (T) mm | Ağırlık Weight Kg./Ad. |
|----------------------------|-------------------------------|------------------------------|---------------------------------|------------------------------|
| URS-60 MDB 100.15 | 60 | 100 | 1.5 | 1,695 |
| URS-60 MDB 150.15 | 60 | 150 | 1.5 | 1,834 |
| URS-60 MDB 200.15 | 60 | 200 | 1.5 | 1,893 |
| URS-60 MDB 300.15 | 60 | 300 | 2.0 | 2,091 |
| URS-60 MDB 400.20 | 60 | 400 | 2.0 | 2,800 |
| URS-60 MDB 500.20 | 60 | 500 | 2.0 | 2,994 |
| URS-60 MDB 600.20 | 60 | 600 | 2.0 | 3,193 |

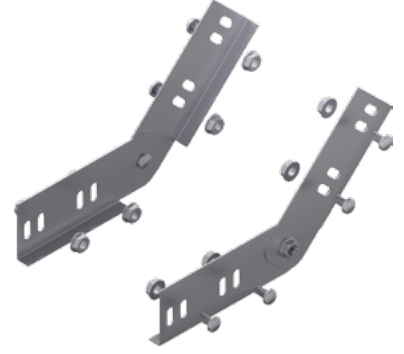
Ek Elemanı
Joint Fitting

| Sipariş Kodu Order Code | Yükseklik Height (H) mm | Genişlik Width (A) mm | Kalınlık Thickness (T) mm | Ağırlık Weight Kg./Ad. |
|----------------------------|-------------------------------|-----------------------------|---------------------------------|------------------------------|
| URS-60 NE 15.15 | 60 | 20 | 1.5 | 0,160 |



Seviye Deęiřtirme Elemanı
Level Change Unit

| Sipariř Kodu Order Code | Yükseklik Height (H) mm | Geniřlik Width (A) mm | Kalınlık Thickness (T) mm | Aęırlık Weight Kg./Tk. |
|----------------------------|-------------------------------|-----------------------------|---------------------------------|------------------------------|
| URS-60 SD 15.20 | 60 | 20 | 2.0 | 0,491 |



Separatör
Seperator

| Sipariř Kodu Order Code | Yükseklik Height (H) mm | Geniřlik Width (A) mm | Kalınlık Thickness (T) mm | Aęırlık Weight Kg./m. |
|----------------------------|-------------------------------|-----------------------------|---------------------------------|-----------------------------|
| URS-60 SPM 20.15 | 60 | 20 | 1.5 | 0,810 |

Merdiven Sabitleme Elemanı
Ladder Fixing

| Sipariř Kodu Order Code | Geniřlik Width (A) mm | Kalınlık Thickness (T) mm | Aęırlık Weight Kg./Ad. |
|----------------------------|-----------------------------|---------------------------------|------------------------------|
| URS-MKT 25.20 | 40 | 2.0 | 0,036 |

